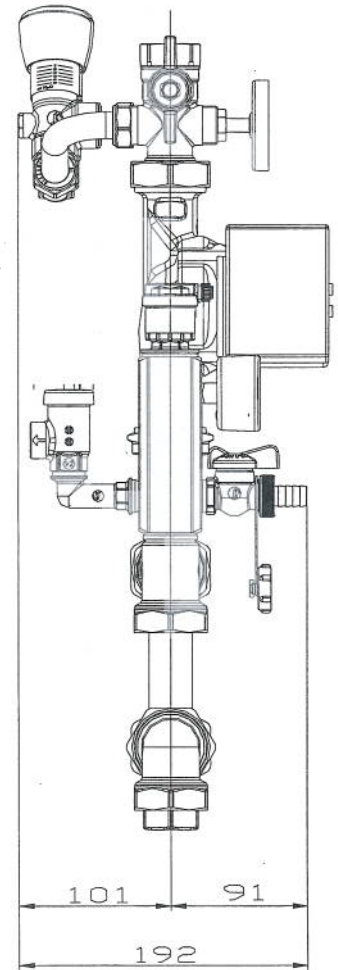
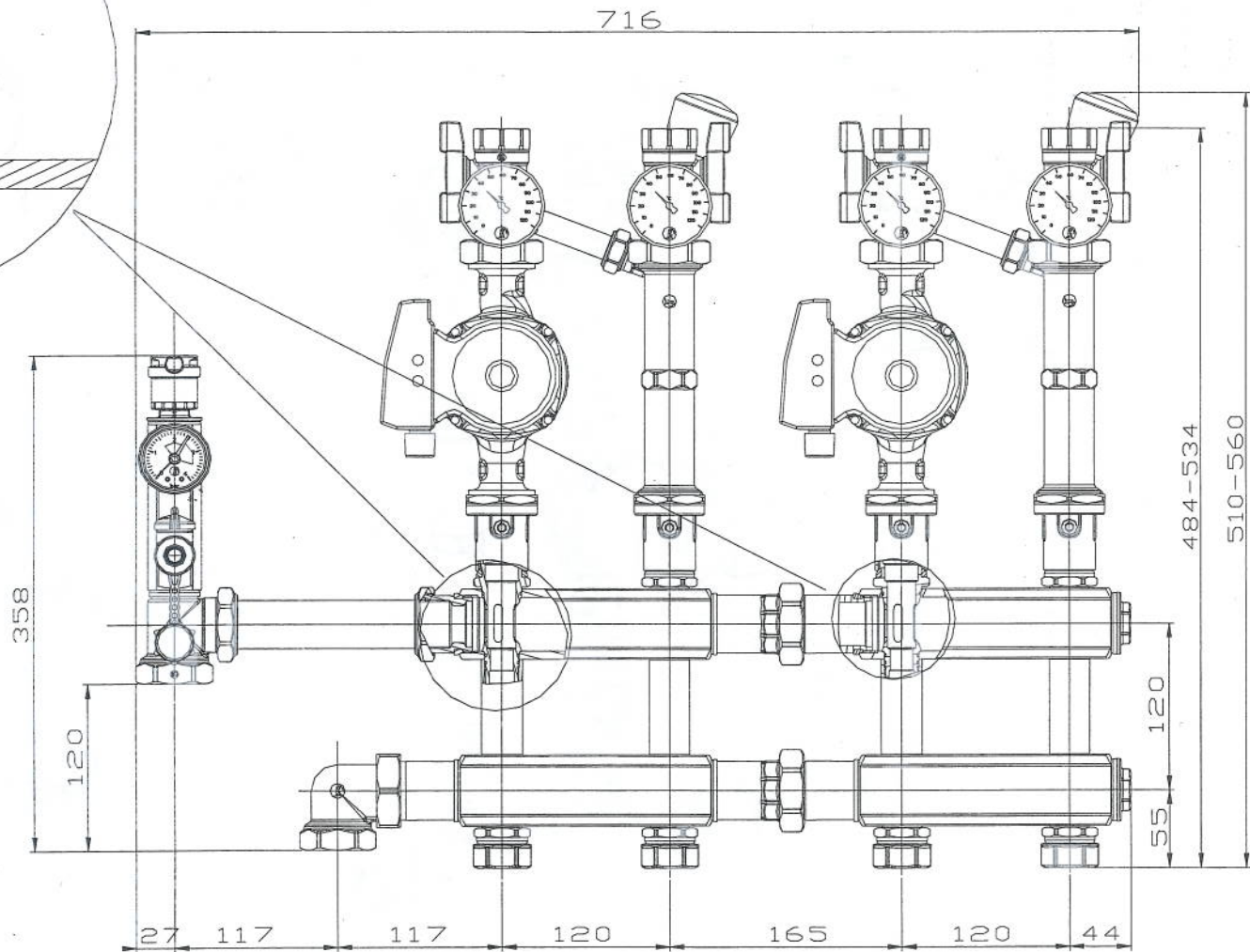
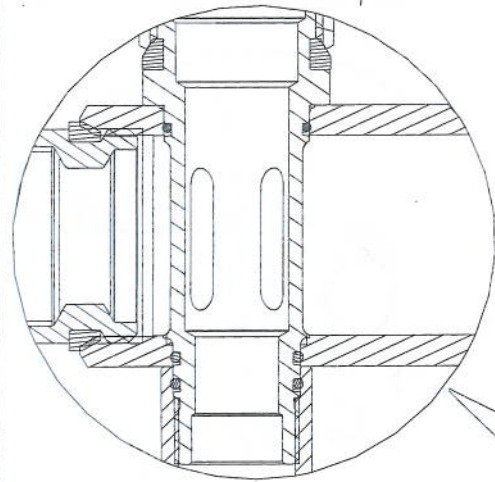


047U30168

R586A2

R586AY021: DISTANZIALE POMPA 180mm
 R586AY022: DISTANZIALE POMPA 130mm

LUBRIFICARE GUARNIZIONE AUTOTENUTA



R586A2

R586AY021: DISTANZIALE POMPA 180mm
 R586AY022: DISTANZIALE POMPA 130mm

QUOTE INDICATIVE ESPRESSE IN mm