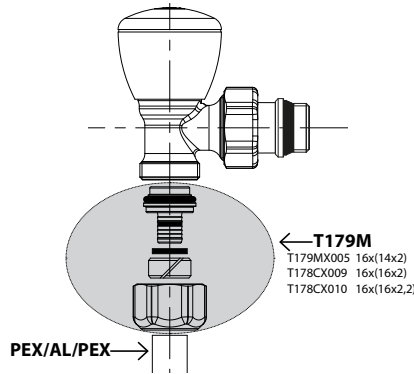


L'adattatore T178C per tubo di rame va acquistato separatamente.
L'adaptateur T178C pour tube cuivre doit être acheté séparément.
T178C adaptor for copper pipe shall be purchased separately.
Den Adapter T178C für Kupferrohr bitte separat mitbestellen.
El adaptador T178C para tubo de cobre se vende por separado.
O adaptador T178C para tubo cobre è pedido separadamente.
De adapter T178C voor koper- en dunwandige stalen buis moet apart aangekocht worden.
Адаптер T178C для медной трубы должен приобретаться отдельно.

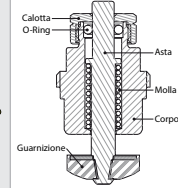


L'adattatore T179M per tubo multistrato PEX/AL/PEX va acquistato separatamente.
L'adaptateur T179M pour tube multicouche PEX/AL/PEX doit être acheté séparément.
T179M adaptor for PEX/AL/PEX multilayer pipe shall be purchased separately.
Den Adapter T179M für Mehrschichtverbundrohr PEX/AL/PEX bitte separat mitbestellen.
El adaptador T179M para tubo multicapa PEX/AL/PEX se vende por separado.
O adaptador T179M para tubo multicamada PEX/AL/PEX è pedido separadamente.
De adapter T179M voor meerlagenbuis PEX/AL/PEX moet apart aangekocht worden.
Адаптер T179M для многослойной трубы PEX/AL/PEX должен приобретаться отдельно.

Avvertenza.

Con testa termostatica installata sul corpo valvola, nel periodo estivo per evitare carichi eccessivi sulla guarnizione di tenuta del vitone termostatico con il conseguente rischio di impuntamenti e bloccaggi, è opportuno posizionare la manopola della testa termostatica nella posizione di massima apertura, contraddistinta dal simbolo ☛.

In caso di malfunzionamento del vitone è possibile sostituire l'anello O-Ring dell'asta, svitando la calotta mediante l'utilizzo di una chiave esagonale da 11 mm.

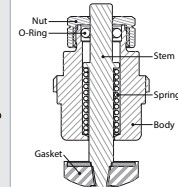


Se il problema persiste è inoltre possibile sostituire il vitone completo mediante l'utilizzo dell'apposita chiave R400.

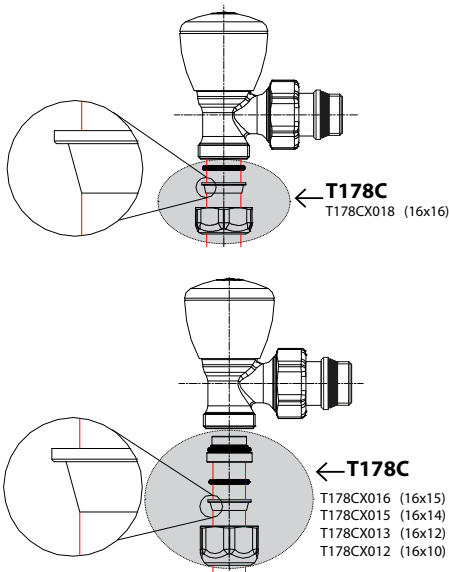
Warning.

With thermostatic head installed on the valve body, to avoid excessive loads on the seal gasket of the thermostatic bonnet (with the resulting risk of jamming and locking) during the summer, it is recommended to place the handwheel of the thermostatic head in the fully open position, marked by the symbol ☛.

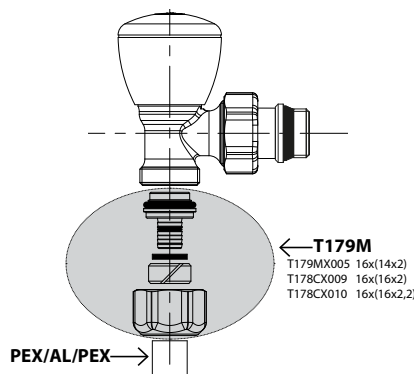
In case of malfunction of the valve it is possible to replace the O-ring, by unscrewing the nut using an hexagonal wrench 11 mm



If the problem persists is also possible to replace the complete bonnet using the appropriate key R400.



L'adattatore T178C per tubo di rame va acquistato separatamente.
L'adaptateur T178C pour tube cuivre doit être acheté séparément.
T178C adaptor for copper pipe shall be purchased separately.
Den Adapter T178C für Kupferrohr bitte separat mitbestellen.
El adaptador T178C para tubo de cobre se vende por separado.
O adaptador T178C para tubo cobre è pedido separadamente.
De adapter T178C voor koper- en dunwandige stalen buis moet apart aangekocht worden.
Адаптер T178C для медной трубы должен приобретаться отдельно.

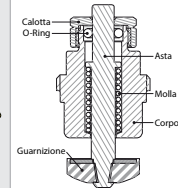


L'adattatore T179M per tubo multistrato PEX/AL/PEX va acquistato separatamente.
L'adaptateur T179M pour tube multicouche PEX/AL/PEX doit être acheté séparément.
T179M adaptor for PEX/AL/PEX multilayer pipe shall be purchased separately.
Den Adapter T179M für Mehrschichtverbundrohr PEX/AL/PEX bitte separat mitbestellen.
El adaptador T179M para tubo multicapa PEX/AL/PEX se vende por separado.
O adaptador T179M para tubo multicamada PEX/AL/PEX è pedido separadamente.
De adapter T179M voor meerlagenbuis PEX/AL/PEX moet apart aangekocht worden.
Адаптер T179M для многослойной трубы PEX/AL/PEX должен приобретаться отдельно.

Avvertenza.

Con testa termostatica installata sul corpo valvola, nel periodo estivo per evitare carichi eccessivi sulla guarnizione di tenuta del vitone termostatico con il conseguente rischio di impuntamenti e bloccaggi, è opportuno posizionare la manopola della testa termostatica nella posizione di massima apertura, contraddistinta dal simbolo ☛.

In caso di malfunzionamento del vitone è possibile sostituire l'anello O-Ring dell'asta, svitando la calotta mediante l'utilizzo di una chiave esagonale da 11 mm.

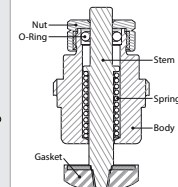


Se il problema persiste è inoltre possibile sostituire il vitone completo mediante l'utilizzo dell'apposita chiave R400.

Warning.

With thermostatic head installed on the valve body, to avoid excessive loads on the seal gasket of the thermostatic bonnet (with the resulting risk of jamming and locking) during the summer, it is recommended to place the handwheel of the thermostatic head in the fully open position, marked by the symbol ☛.

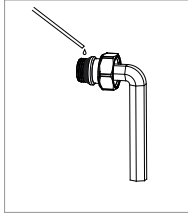
In case of malfunction of the valve it is possible to replace the O-ring, by unscrewing the nut using an hexagonal wrench 11 mm



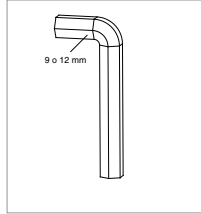
If the problem persists is also possible to replace the complete bonnet using the appropriate key R400.

Il bocchettone "autotenuta" Giacomini
La douille "autoétanche" Giacomini
Die "selbstdichtende" Tülle von Giacomini
The Giacomini "self-sealing" tail piece
El enlace con "autojunta" Giacomini
O ligador "auto-vedante" Giacomini
"Het puntstuk" Giacomini
Giacomini "Микрометрические"
Montajstut

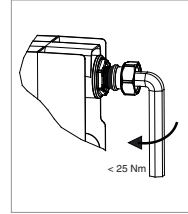
Il bocchettone "autotenuta" Giacomini é fornito già dotato di un elemento di tenuta in materiale elastomerico che lo predispone al montaggio sul corpo scaldante senza aggiunta di canapa, pasta o altri materiali di tenuta.
 La douille « autoétanche » Giacomini est livré revêtu d'un produit d'étanchéité en matériaux élastomère qui permet de le monter sur le radiateur sans ajout de filasse, de patte ou d'autre produit d'étanchéité.
 Die „selbstdichtende“ Tülle von Giacomini ist mit einem Dichtelement aus Elastomer versehen, wodurch sie sich an Heizkörper montieren lässt, ohne auf Hanf, Kleber oder andere dichtende Materialien zurückgreifen zu müssen.
 The Giacomini self-sealing tail piece is provided with a sealing element made of elastomeric material, which prepares it for mounting on the radiator without addition of hemp, glue or other sealing materials.
 El enlace con "autojunta" Giacomini viene suministrado con una junta de materil elastomerico que permite el montaje sin necesidad de estopada ni otros materiales adicionales.
 O ligador "auto-vedante" Giacomini é fornecido com um elemento de vedação em material elastómero, que o torna apto à montagem sobre radiadores sem recorrer a linha ou outros materiais de vedação.
 Het puntstuk Giacomini is standaard uitgerust met een elastomeer afdichtingsmateriaal op de universele uitwendige schroefdraad. Hierdoor kan het puntstuk direct in het verwarmingslichaam geschroefd worden zonder gebruik van bijkomende bevestigingsmaterialen.
 Самоуплотняющийся патрубок Giacomini уже обеспечен эластомерным уплотнительным элементом, что позволяет ему быть установленным на радиатор без дополнительных уплотнительных материалов: конопля, паста т.д.
 Stutul cu "autoetansare" Giacomini este furnizat deja dotat cu un element de etansare din material elastomerizat care il predispune montajului pe corpul de incalzire fara a fi nevoie de canepa, pasta sau alte materiale de etansare.



Per un montaggio corretto e rapido si raccomanda di lubrificare leggermente la filettatura prima di iniziare ad avvitare.
 Pour un montage correcte et rapide il est recommandé de légèrement le filet avant de commencer le vissage.
 Für eine korrekte und schnelle Montage sollte man vor dem Festschrauben etwas Schmiermittel (Öl) auf das Gewinde geben.
 For a correct and quick assembly, a small amount of lubricant should be placed on the thread before screwing.
 Para un montaje correcto y rápido se recomienda lubricar ligeramente la rosca antes de iniciar el apriete.
 Para uma montagem rápida e correcta, recomenda-se lubrificar ligeiramente a rosca, antes de iniciar o aperto.
 Voor een snelle en correcte montage wordt aanbevolen om vooraf de uitwendige schroefdraad van het puntstuk een weining te smeren.
 Для правильного и быстрого монтажа рекомендуется до вкручивания слегка смазать резьбу.
 Pentru un montaj corect și rapid se recomandă să lubrifiați ușor filetul înainte de a începe să străngeți.



La fase di avvitamento deve essere eseguita con specifica chiave esagonale a brugola R73 (es. 9 mm o 12 mm a seconda dei modelli).
 Le visage doit s'effectuer en utilisant une clef spécifique six pans R73 (hexagone de 9 mm ou 12 mm suivant le modèle).
 Für das Anziehen der Tülle verwendet man einen Inbusschlüssel R73 (9 mm oder 12 mm je nach Modell).
 The screwing phase shall be effected with the specific wrench R73 (9 mm or 12 mm according to the models).
 La fase de apriete debe realizarse con llave hexagonal R73K (hex. 9 mm o 12 mm según el modelo).
 O aperto deve ser efectuado com a chave hexagonal R73K, especifica para o efeito, (9 mm ou 12 mm segundo os modelos).
 Het puntstuk dient met de geschikte zeskantsleutel R73K vastgeschroefd te worden (9 mm of 12 mm in functie van de maat van het puntstuk).
 Монтаж должен осуществляться при помощи специального шестигранного ключа R73K (например, на9 или 12мм в зависимости от модели).
 Faza de strângere trebuie efectuată cu o cheie specială hexagonală imbus R73 (ex. 9 mm sau 12 mm in functie de model).



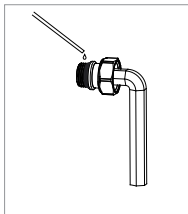
Data la presenza dell'elemento di tenuta in materiale elastomerico, é sufficiente applicare una coppia di serraggio non superiore ai 25 Nm.
 Compte tenu de la présence du produit d'étanchéité, il n'est pas nécessaire d'appliquer un couple de serrage supérieur à 25 Nm.
 Aufgrund der Dichtung aus Elastomer muss das Anzugsmoment nicht über 25 Nm liegen.
 Due to the sealing element made of elastomeric material, it is sufficient to apply a tightening couple not higher than 25 Nm.
 Debido a la presencia de la junta de material elastomérico es suficiente con no superar un par de apriete de 25 Nm.
 Dada a presença do elemento de vedação em material elastómero, é suficiente aplicar uma força de aperto inferior a 25 Nm.
 Door de aanwezigheid van het elastomeer afdichtingsmateriaal moet het aandraaimoment tot maximaal 25 Nm beperkt worden.
 Учитывая наличие герметичного элемента из эластичного материала достаточное значение момента затяжки не более 25 Нм.
 Datorită prezentei elementului de etansare din material elastomerizat, este suficient să aplicați o cupla de strângere care să nu depășească 25 Nm.

Additional information

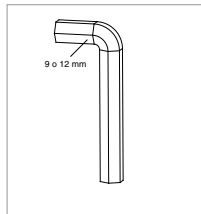
For additional information please check the website www.giacomini.com or contact the technical service: ☎ +39 0322 923372 📠 +39 0322 923255 ✉ consulenza.prodotti@giacomini.com
 This pamphlet is merely for information purposes. Giacomini S.p.A. retains the right to make modifications for technical or commercial reasons, without prior notice, to the items described in this pamphlet. The information described in this technical pamphlet does not exempt the user from following carefully the existing regulations and norms on good workmanship. Giacomini S.p.A. Via per Alzo, 39 - 28017 San Maurizio d'Opaglio (NO) Italy

Il bocchettone "autotenuta" Giacomini
La douille "autoétanche" Giacomini
Die "selbstdichtende" Tülle von Giacomini
The Giacomini "self-sealing" tail piece
El enlace con "autojunta" Giacomini
O ligador "auto-vedante" Giacomini
"Het puntstuk" Giacomini
Giacomini "Микрометрические"
Montajstut

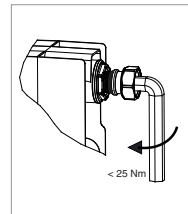
Il bocchettone "autotenuta" Giacomini é fornito già dotato di un elemento di tenuta in materiale elastomerico che lo predispone al montaggio sul corpo scaldante senza aggiunta di canapa, pasta o altri materiali di tenuta.
 La douille « autoétanche » Giacomini est livré revêtu d'un produit d'étanchéité en matériaux élastomère qui permet de le monter sur le radiateur sans ajout de filasse, de patte ou d'autre produit d'étanchéité.
 Die „selbstdichtende“ Tülle von Giacomini ist mit einem Dichtelement aus Elastomer versehen, wodurch sie sich an Heizkörper montieren lässt, ohne auf Hanf, Kleber oder andere dichtende Materialien zurückgreifen zu müssen.
 The Giacomini self-sealing tail piece is provided with a sealing element made of elastomeric material, which prepares it for mounting on the radiator without addition of hemp, glue or other sealing materials.
 El enlace con "autojunta" Giacomini viene suministrado con una junta de materil elastomerico que permite el montaje sin necesidad de estopada ni otros materiales adicionales.
 O ligador "auto-vedante" Giacomini é fornecido com um elemento de vedação em material elastómero, que o torna apto à montagem sobre radiadores sem recorrer a linha ou outros materiais de vedação.
 Het puntstuk Giacomini is standaard uitgerust met een elastomeer afdichtingsmateriaal op de universele uitwendige schroefdraad. Hierdoor kan het puntstuk direct in het verwarmingslichaam geschroefd worden zonder gebruik van bijkomende bevestigingsmaterialen.
 Самоуплотняющийся патрубок Giacomini уже обеспечен эластомерным уплотнительным элементом, что позволяет ему быть установленным на радиатор без дополнительных уплотнительных материалов: конопля, паста т.д.
 Stutul cu "autoetansare" Giacomini este furnizat deja dotat cu un element de etansare din material elastomerizat care il predispune montajului pe corpul de incalzire fara a fi nevoie de canepa, pasta sau alte materiale de etansare.



Per un montaggio corretto e rapido si raccomanda di lubrificare leggermente la filettatura prima di iniziare ad avvitare.
 Pour un montage correcte et rapide il est recommandé de légèrement le filet avant de commencer le vissage.
 Für eine korrekte und schnelle Montage sollte man vor dem Festschrauben etwas Schmiermittel (Öl) auf das Gewinde geben.
 For a correct and quick assembly, a small amount of lubricant should be placed on the thread before screwing.
 Para un montaje correcto y rápido se recomienda lubricar ligeramente la rosca antes de iniciar el apriete.
 Para uma montagem rápida e correcta, recomenda-se lubrificar ligeiramente a rosca, antes de iniciar o aperto.
 Voor een snelle en correcte montage wordt aanbevolen om vooraf de uitwendige schroefdraad van het puntstuk een weining te smeren.
 Для правильного и быстрого монтажа рекомендуется до вкручивания слегка смазать резьбу.
 Pentru un montaj corect și rapid se recomandă să lubrifiați ușor filetul înainte de a începe să străngeți.



La fase di avvitamento deve essere eseguita con specifica chiave esagonale a brugola R73 (es. 9 mm o 12 mm a seconda dei modelli).
 Le visage doit s'effectuer en utilisant une clef spécifique six pans R73 (hexagone de 9 mm ou 12 mm suivant le modèle).
 Für das Anziehen der Tülle verwendet man einen Inbusschlüssel R73 (9 mm oder 12 mm je nach Modell).
 The screwing phase shall be effected with the specific wrench R73 (9 mm or 12 mm according to the models).
 La fase de apriete debe realizarse con llave hexagonal R73K (hex. 9 mm o 12 mm según el modelo).
 O aperto deve ser efectuado com a chave hexagonal R73K, especifica para o efeito, (9 mm ou 12 mm segundo os modelos).
 Het puntstuk dient met de geschikte zeskantsleutel R73K vastgeschroefd te worden (9 mm of 12 mm in functie van de maat van het puntstuk).
 Монтаж должен осуществляться при помощи специального шестигранного ключа R73K (например, на9 или 12мм в зависимости от модели).
 Faza de strângere trebuie efectuată cu o cheie specială hexagonală imbus R73 (ex. 9 mm sau 12 mm in functie de model).



Data la presenza dell'elemento di tenuta in materiale elastomerico, é sufficiente applicare una coppia di serraggio non superiore ai 25 Nm.
 Compte tenu de la présence du produit d'étanchéité, il n'est pas nécessaire d'appliquer un couple de serrage supérieur à 25 Nm.
 Aufgrund der Dichtung aus Elastomer muss das Anzugsmoment nicht über 25 Nm liegen.
 Due to the sealing element made of elastomeric material, it is sufficient to apply a tightening couple not higher than 25 Nm.
 Debido a la presencia de la junta de material elastomérico es suficiente con no superar un par de apriete de 25 Nm.
 Dada a presença do elemento de vedação em material elastómero, é suficiente aplicar uma força de aperto inferior a 25 Nm.
 Door de aanwezigheid van het elastomeer afdichtingsmateriaal moet het aandraaimoment tot maximaal 25 Nm beperkt worden.
 Учитывая наличие герметичного элемента из эластичного материала достаточное значение момента затяжки не более 25 Нм.
 Datorită prezentei elementului de etansare din material elastomerizat, este suficient să aplicați o cupla de strângere care să nu depășească 25 Nm.

Additional information

For additional information please check the website www.giacomini.com or contact the technical service: ☎ +39 0322 923372 📠 +39 0322 923255 ✉ consulenza.prodotti@giacomini.com
 This pamphlet is merely for information purposes. Giacomini S.p.A. retains the right to make modifications for technical or commercial reasons, without prior notice, to the items described in this pamphlet. The information described in this technical pamphlet does not exempt the user from following carefully the existing regulations and norms on good workmanship. Giacomini S.p.A. Via per Alzo, 39 - 28017 San Maurizio d'Opaglio (NO) Italy