


R276, R276-1, R277, R278, R279

Valvole di zona a due e tre vie

2- or 3-way ball zone valves

Istruzioni / Instruction
047U22798  07/2021



Le valvole di zona sono dispositivi di intercettazione del fluido termovettore che, azionati da un attuatore comandato da un termostato, permettono la suddivisione degli impianti di climatizzazione in settori omogenei dal punto di vista del controllo della temperatura ambiente.

Le valvole di zona possono essere del tipo a tre vie - dotate di un by-pass regolabile, che deve produrre una perdita di carico paragonabile a quella dell'impianto per evitare scompensi idraulici nella distribuzione quando il flusso viene deviato sul ritorno in centrale - oppure del tipo a due vie, che generalmente richiede l'installazione di una valvola differenziale sul circuito primario, per la protezione del circolatore di centrale.

Le valvole di zona della serie R276, R276-1, R277, R278 e R279 utilizzano una sfera appositamente sagomata e gli attuatori K270 o K272 per il loro controllo.

The zone valves are devices for intercepting the heating fluid which, driven by an actuator controlled by a thermostat, allow for the subdivision of climate control systems in sectors which are similar from the point of view of room temperature control.

Zone valves may be of the 3-way type, with an adjustable by-pass, which must produce a loss of pressure comparable to that of the system in order to avoid hydraulic failure in the distribution when the flow is deviated on the return to the boiler room - or the 2-way type, which generally requires the installation of a pressure differential valve on the primary circuit, for the protection of the boiler circulator. The R276, R276-1, R277, R278 and R279 zone valves integrated a ball which is specially shaped for the purpose, along with K270 or K272 actuators for the control.

Versioni e codici

SERIE SERIES	CODICE PRODUCT CODE	ATTACCHI CONNECTIONS	TIPOLOGIA TYPE	
R276	R276Y004	G 3/4"F	Valvola a due vie con otturatore a sfera 2-way zone ball valve	
	R276Y005	G 1"F		
R276-1	R276MY005	G 1"F x G 1"M		
R277	R277Y004	G 3/4"M		
	R277Y025	G 1"M		
R278	R278Y004	G 3/4"M		Valvola a tre vie con otturatore a sfera 3-way zone ball valve
	R278Y005	G 1"M		
R279	R279Y004	G 3/4"F		
	R279Y005	G 1"F		

Versioni and product codes

Accessori

- **K270**: attuatore 24 V o 230 V, con microinterruttore di fine corsa
- **K272**: attuatore 24 V o 230 V, con microinterruttore di fine corsa e manopola per comando manuale
- **R193K**: kit tubo eccentrico per installazione della valvola di zona a tre vie R278 in combinazioni con collettore di distribuzione

Accessories

- **K270**: 24 V or 230 V actuator, with stroke-end microswitch
- **K272**: 24 V or 230 V actuator, with stroke-end microswitch and handwheel for manual operation
- **R193K**: eccentric pipe kit for the installation of R278 3-way zone valve in combination with distribution manifold

Dati tecnici

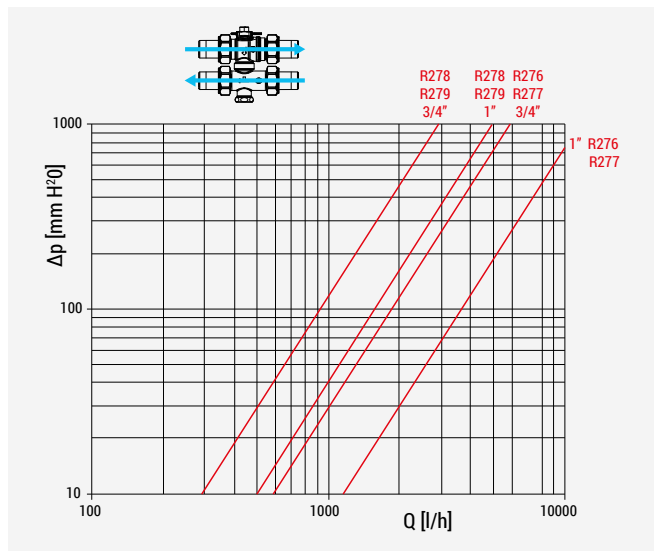
Prestazioni

- Fluido di impiego: acqua per impianti di climatizzazione
- Temperatura massima di esercizio: 110 °C
- Pressione massima di esercizio:
 - Valvole R276, R276-1, R277: 20 bar
 - Valvole R278, R279: 10 bar

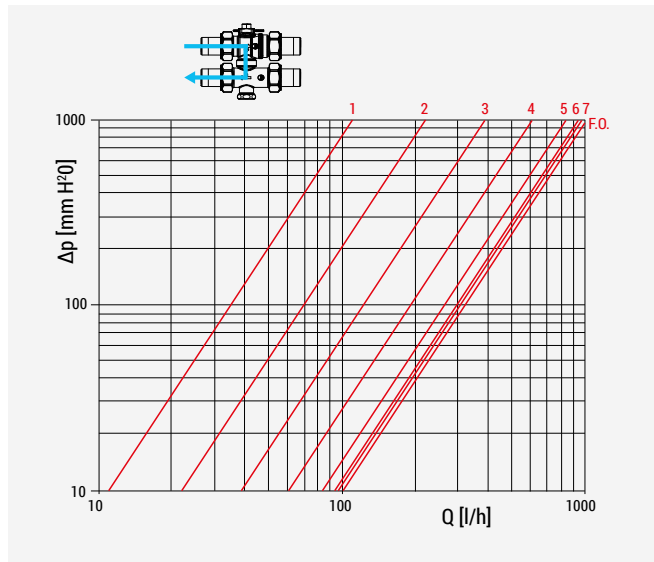
Materiali

- Corpo e componenti principali: ottone CW617N
- Guarnizioni: PTFE

Perdite di carico via diretta



Perdite di carico by-pass (solo per valvole a tre vie R278, R279)



NOTA. Il detentore sul condotto di by-pass deve essere regolato utilizzando una chiave a brugola da 8 mm, per riprodurre una perdita di carico paragonabile a quella dell'impianto ed evitare scompensi idraulici nella distribuzione quando il flusso viene deviato sul ritorno in centrale termica.

Technical data

Performance

- Fluid: water for HVAC systems
- Max. working temperature: 110 °C
- Max. working pressure:
 - R276, R276-1, R277 valves: 20 bar
 - R278, R279 valves: 10 bar

Materials

- Body and main components: CW617N brass
- Gaskets: PTFE

Direct way loss of pressure

CODICE PRODUCT CODE	ATTACCHI CONNECTIONS	Kv
R276Y004	G 3/4" F	18,5
R276Y005	G 1" F	36,3
R277Y004	G 3/4" M	18,5
R277Y025	G 1" M	36,3
R278Y004	G 3/4" M	9,3
R278Y005	G 1" M	16
R279Y004	G 3/4" F	9,3
R279Y005	G 1" F	16

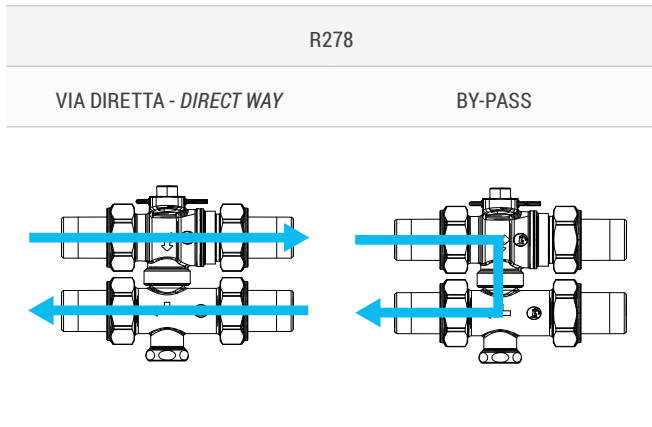
By-pass loss of pressure (only for R278, R279 3-way zone valves)

GIRI APERTURA DETENTORE LOCKSHIELD OPENING TURNS	Kv
1	0,35
2	0,70
3	1,23
4	1,95
5	2,60
6	3,00
7	3,07
T.A. F.O.	3,20

NOTE. The lockshield on the by-pass conduit must be adjusted using an 8 mm allen key, to reproduce a loss of pressure comparable to that of the system and to avoid hydraulic failure in the distribution when the flow is deviated on the return to the boiler room.

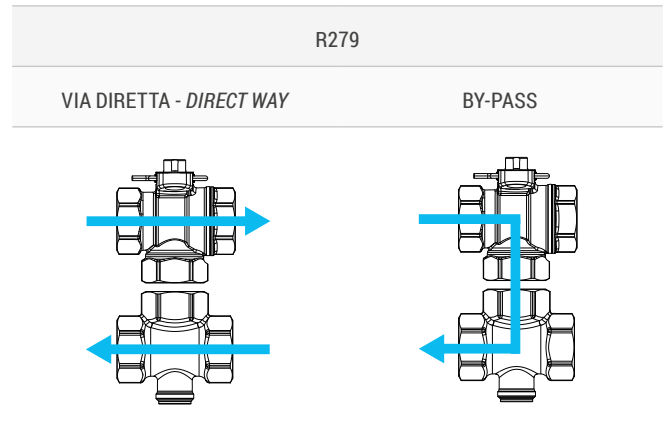
Funzionamento

Schema di flusso valvole a tre vie R278, R279



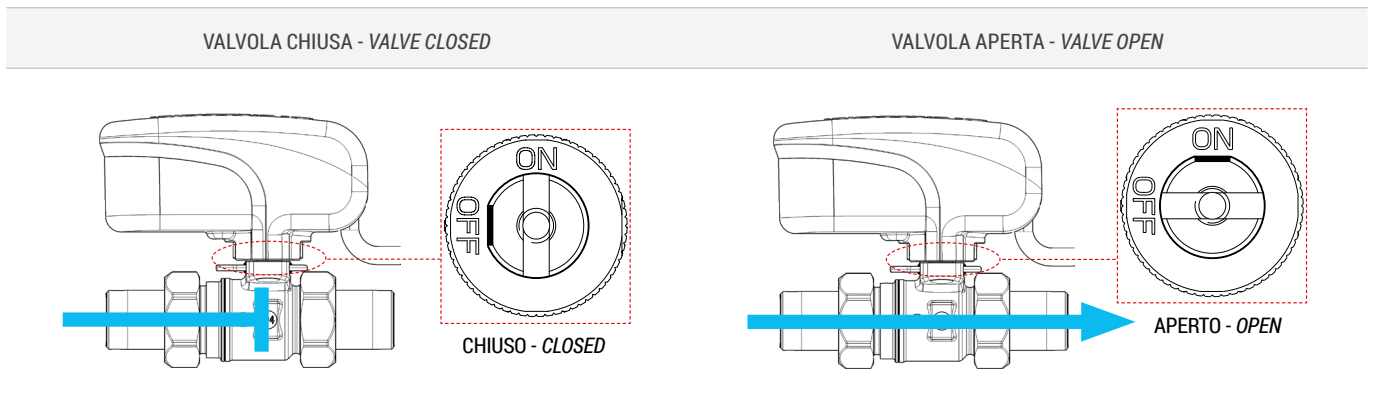
Operation

Flow diagram for R278, R279 3-way zone valves



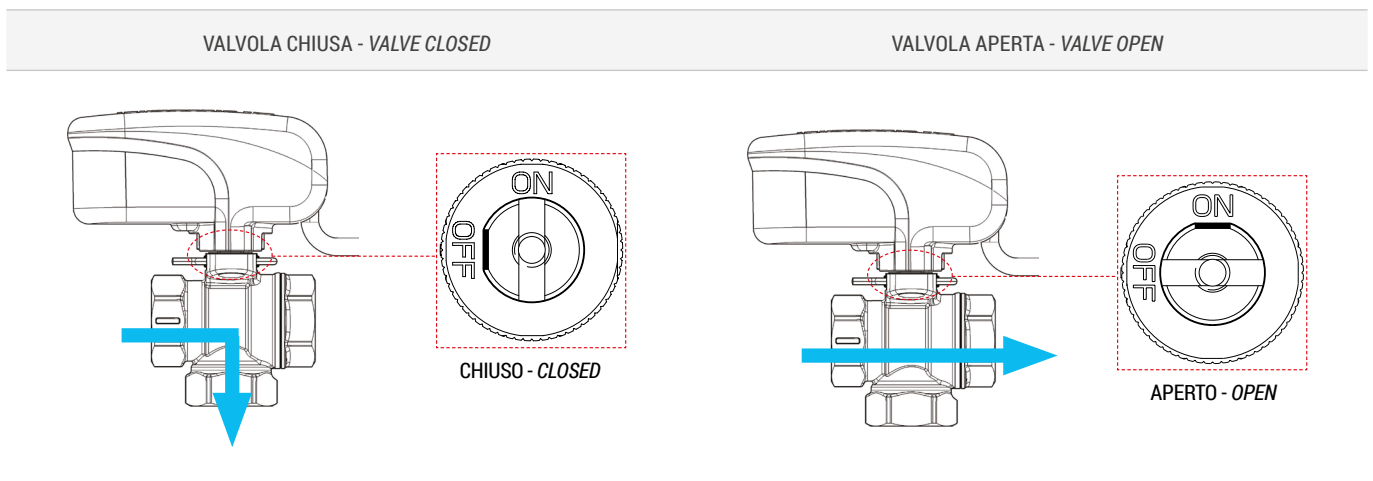
Funzionamento valvole di zona R276, R277 con attuatori K270/K272

Operation of R276, R277 zone valves with K270/K272 actuators



Funzionamento valvole di zona R278, R279 con attuatori K270/K272

Operation of R278, R279 zone valves with K270/K272 actuators



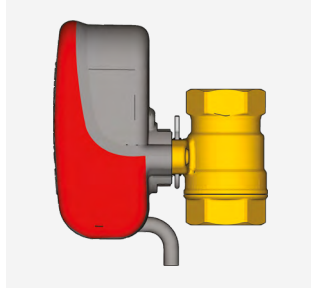
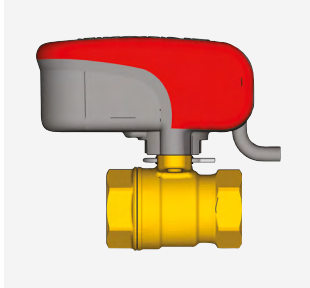
🔴 Installazione

⚠️ AVVERTENZA. Il collegamento all'impianto deve essere effettuato da personale qualificato, rispettando il senso di flusso indicato dalle frecce impresse sui corpi delle valvole.

⚠️ AVVERTENZA. La valvola può essere installata in qualsiasi posizione ma è importante che l'attuatore non si trovi in posizione sottosopra o con il cavo dell'alimentazione in entrata dall'alto (per evitare possibili problemi dovuti all'eventuale condensa).

La valvola deve essere installata in luoghi asciutti, protetti e di facile accesso per eventuali successivi interventi di manutenzione.

Non coprire con materiali isolanti.



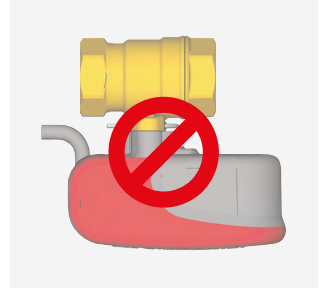
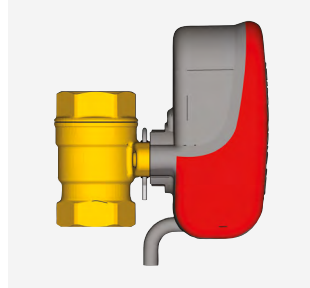
🔴 Installation

⚠️ WARNING. The connection to the system must be carried out by qualified personnel, respecting the flow direction indicated by the arrows imprinted on the valve bodies.

⚠️ WARNING. The valve may be installed in any position but the actuator should not be positioned upside down or with the power cable entering from the top (to prevent problems deriving from condensation).

The valve must be installed in dry, protected and easily accessible places for any subsequent maintenance interventions.

Do not cover with insulating materials.


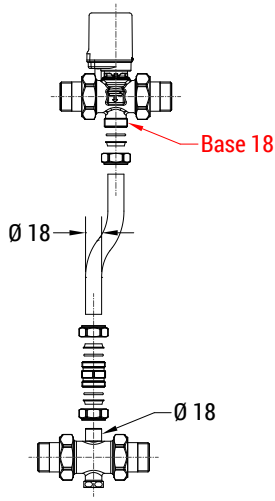


Installazione kit di collegamento R193K con valvola di zona a tre vie R278

Nelle valvole a tre vie R278, i corpi di mandata e di ritorno possono essere assemblati direttamente (se montati su collettore coplanare), oppure attraverso un condotto di by-pass, utilizzando gli attacchi Base 18 e tubo rame Ø 18.

Installation of R193K connection kit with R278 3-way zone valve

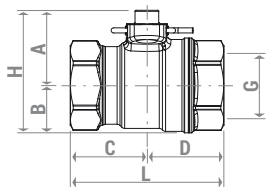
In the R278 three-way valves, the delivery and return bodies can be assembled directly (if mounted on coplanar manifold), or through a by-pass conduit, using the Base 18 and the Ø 18 copper pipe connections.

SERIE - SERIES	CODICE - PRODUCT CODE	UTILIZZO - USE	INSTALLAZIONE - INSTALLATION
 R193K	R193Y011	Use in combination with: R278 zone valve + R553D/R553F manifold + R588 metal brackets + R500 cabinet Use in combination with: R278 zone valve + R553D/R553F manifold + R588 metal brackets + R500 cabinet	
	R193Y021	Use in combination with: R278 zone valve + R553D/R553F manifold + R588Z metal brackets + R500-2 cabinet Use in combination with: R278 zone valve + R553D/R553F manifold + R588Z metal brackets + R500-2 cabinet	

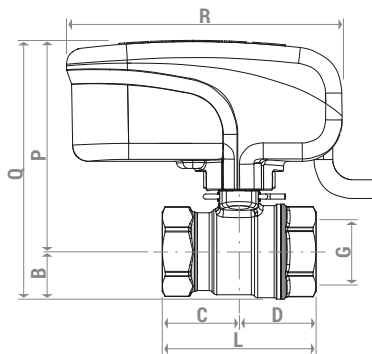
➤ **Dimensioni**

➤ **Dimensions**

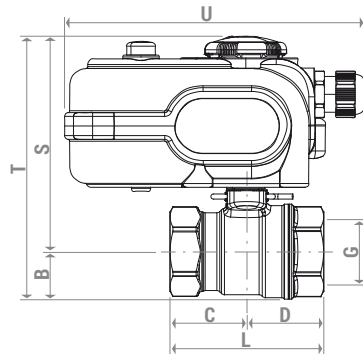
R276



R276 + K270Y101 / K270Y102

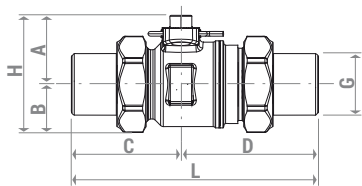


R276 + K272Y101 / K272Y102

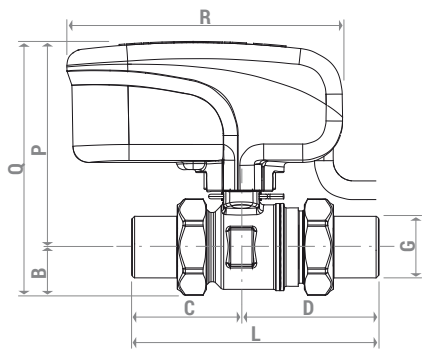


CODICE PRODUCT CODE	G	C [mm]	D [mm]	L [mm]	B [mm]	A [mm]	H [mm]	P [mm]	Q [mm]	R [mm]	S [mm]	T [mm]	U [mm]
R276Y004	G 3/4" F	31	32	63	18	33	51	92	110	118	108	126	157
R276Y005	G 1" F	38	38	76	23	37	60	96	119	118	112	135	157

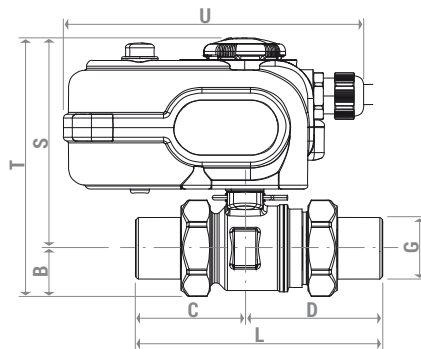
R277



R277 + K270Y101 / K270Y102

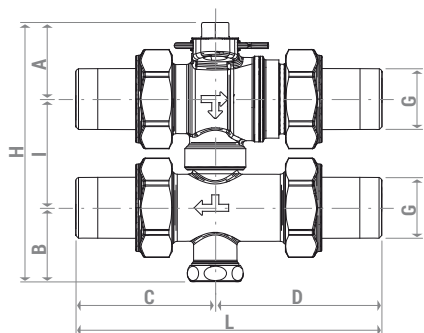


R277 + K272Y101 / K272Y102

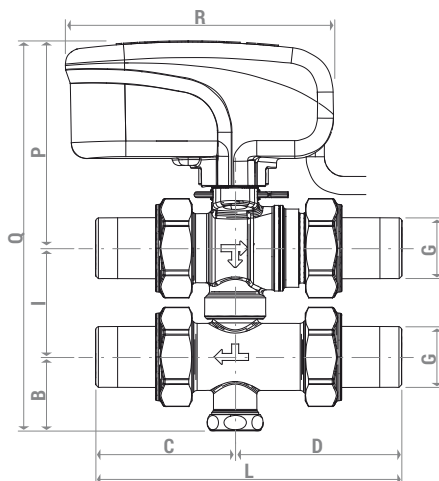


CODICE PRODUCT CODE	G	C [mm]	D [mm]	L [mm]	B [mm]	A [mm]	H [mm]	P [mm]	Q [mm]	R [mm]	S [mm]	T [mm]	U [mm]
R277Y004	G 3/4" M	56	71	127	21	33	54	92	113	118	108	129	157
R277Y025	G 1" M	59	73	132	26	37	63	96	122	118	112	138	157

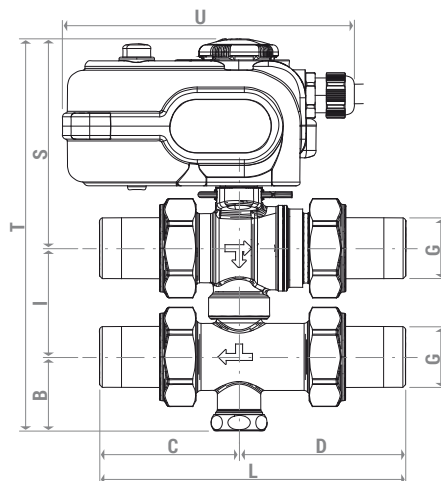
R278



R278 + K270Y101 / K270Y102



R278 + K272Y101 / K272Y102

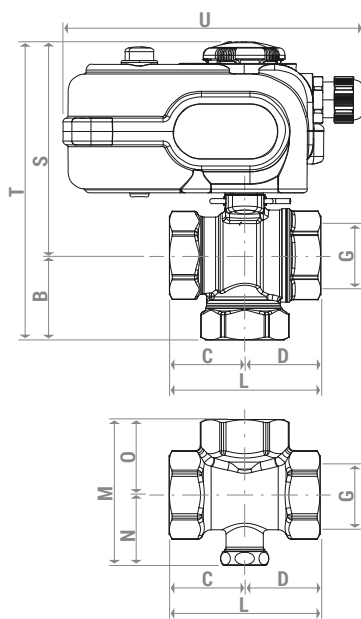
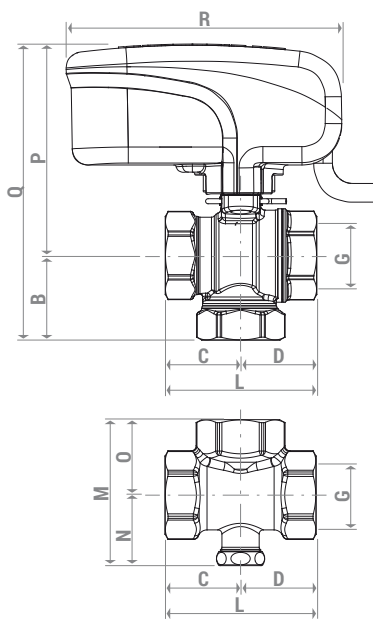
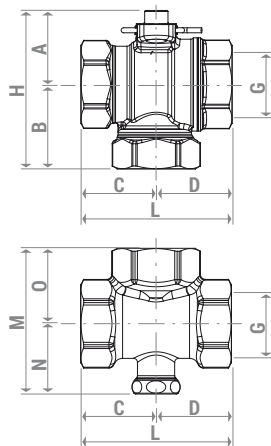


CODICE PRODUCT CODE	G	C [mm]	D [mm]	L [mm]	B [mm]	A [mm]	I [mm]	H [mm]	P [mm]	Q [mm]	R [mm]	S [mm]	T [mm]	U [mm]
R278Y004	G 3/4" M	56	71	127	32	33	46	111	92	166	118	108	186	157
R278Y005	G 1" M	59	73	132	34	37	54	125	96	180	118	112	200	157

R279

R279 + K270Y101 / K270Y102

R279 + K272Y101 / K272Y102



CODICE PRODUCT CODE	G	C [mm]	D [mm]	L [mm]	B [mm]	A [mm]	H [mm]	N [mm]	O [mm]	M [mm]	P [mm]	Q [mm]	R [mm]	S [mm]	T [mm]	U [mm]
R279Y004	G 3/4" F	31	32	63	33	33	66	30	31	61	92	125	118	108	141	157
R279Y005	G 1" F	38	38	76	42	37	79	35	38	73	96	138	118	112	154	157

⚠ Avvertenze per la sicurezza. L'installazione, la messa in servizio e la periodica manutenzione del prodotto devono essere eseguite da personale professionalmente abilitato, in accordo con i regolamenti nazionali e/o i requisiti locali. L'installatore qualificato deve adottare tutti gli accorgimenti necessari, incluso l'utilizzo di Dispositivi di Protezione Individuale, per assicurare la propria incolumità e quella di terzi. L'errata installazione può causare danni a persone, animali o cose nei confronti dei quali Giacomini S.p.A. non può essere considerata responsabile.

♻ Smaltimento imballo. Scatole in cartone: raccolta differenziata carta. Sacchetti in plastica e pluriball: raccolta differenziata plastica.

♻ Smaltimento del prodotto. Alla fine del suo ciclo di vita il prodotto non deve essere smaltito come rifiuto urbano. Può essere portato ad un centro speciale di riciclaggio gestito dall'autorità locale o ad un rivenditore che offre questo servizio.

ℹ Altre informazioni. Per ulteriori informazioni consultare il sito giacomini.com o contattare il servizio tecnico. Questa comunicazione ha valore indicativo. Giacomini S.p.A. si riserva il diritto di apportare in qualunque momento, senza preavviso, modifiche per ragioni tecniche o commerciali agli articoli contenuti nella presente comunicazione. Le informazioni contenute in questa comunicazione tecnica non esentano l'utilizzatore dal seguire scrupolosamente le normative e le norme di buona tecnica esistenti.

⚠ Safety Warning. Installation, commissioning and periodical maintenance of the product must be carried out by qualified operators in compliance with national regulations and/or local standards. A qualified installer must take all required measures, including use of Individual Protection Devices, for his and others' safety. An improper installation may damage people, animals or objects towards which Giacomini S.p.A. may not be held liable.

♻ Package Disposal. Carton boxes: paper recycling. Plastic bags and bubble wrap: plastic recycling.

♻ Product Disposal. Do not dispose of product as municipal waste at the end of its life cycle. Dispose of product at a special recycling platform managed by local authorities or at retailers providing this type of service.

ℹ Additional information. For more information, go to giacomini.com or contact our technical assistance service. This document provides only general indications. Giacomini S.p.A. may change at any time, without notice and for technical or commercial reasons, the items included herewith. The information included in this technical sheet do not exempt the user from strictly complying with the rules and good practice standards in force.