

R580CS, R585CS



Water
Management

Collettori componibili per acqua sanitaria, in ottone nichelato, stacchi 3/4"E

Scheda tecnica
1211IT 03/2026



R580CS



R585CS

Collettori componibili per acqua sanitaria, in ottone nichelato, con o senza rubinetti di intercettazione. Filetti di collegamento perfettamente fasati per il corretto allineamento dei collettori, con tenuta garantita da O-Ring. I collettori sono dotati di volantini di manovra con placchette identificative per le varie utenze. Opzionalmente è possibile ordinare tappi terminali, valvole a sfera e cassetta di contenimento per completare i collettori.

► Versioni e codici

R580CS - semplice

CODICE	ATTACCHI COLLETTORE x STACCHI	N° DI STACCHI
R580CSX022		2
R580CSX023	G 3/4" x 3/4"E	3
R580CSX024		4
R580CSX042*		2
R580CSX043*	G 1" x 3/4"E	3
R580CSX044*		4

* in preparazione

Codici di completamento

- R595-1: cassetta in plastica con coperchio, profondità 90 mm
- R598K: coppia di supporti in plastica per cassette R595-1
- R588CS: zanca in acciaio con singola supporto in plastica per installazione collettore a muro
- R588CSK: zanca in acciaio con doppio supporto in plastica per installazione collettore a muro

R585CS - con rubinetti di intercettazione

CODICE	ATTACCHI COLLETTORE x STACCHI	N° DI STACCHI
R585CSX022		2
R585CSX023	G 3/4" x 3/4"E	3
R585CSX024		4
R585CSX042*		2
R585CSX043*	G 1" x 3/4"E	3
R585CSX044*		4

* in preparazione

- R592DCS: tappo terminale in ottone cromato, filettato maschio
- R594CS: tappo terminale in ottone cromato, filettato femmina
- R179E: adattatori 3/4"E per tubi in plastica o multistrato
- R178E: adattatori 3/4"E per tubi di rame
- RM179E: raccordi dritti a pressare multipinza con calotta 3/4"E per tubi in plastica o multistrato
- Valvole di intercettazione a sfera

► Dati tecnici

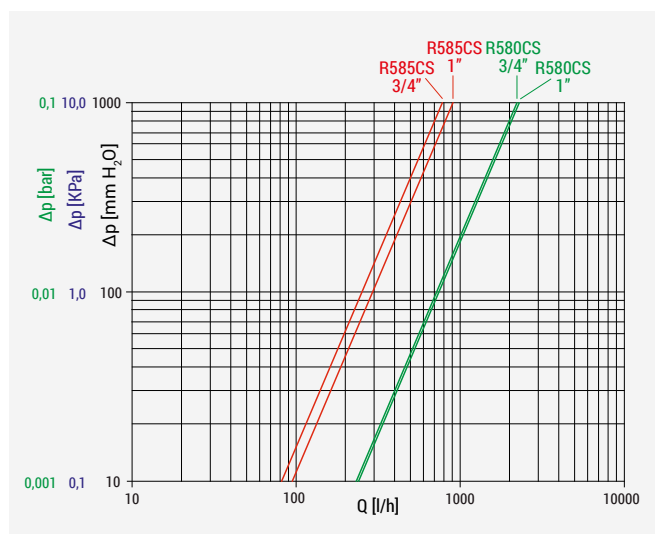
Caratteristiche

- Fluidi di impiego: acqua sanitaria, acqua con glicole per impianti di climatizzazione
- Massima percentuale di glicole: 30%
- Campo di temperatura: 5+110 °C
- Pressione massima di esercizio: 10 bar
- Interasse tra gli stacchi: 40 mm
- Rubinetti di intercettazione con volantino manuale e placchette colorate (R585CS)

Materiali

- Corpo collettore: ottone UNI EN 12165 CW617N nichelato
- O-Ring di tenuta: EPDM
- Otturatore: ottone UNI EN 12164 CW614N (R585CS)
- Volantino di manovra: ABS (R585CS)
- Placchette del volantino di manovra: alluminio (R585CS)

Perdite di carico



CODICE	MISURA	Kv
R580CS	3/4"	7,26
	1"	7,41
R585CS	3/4"	2,54
	1"	2,95

► Installazione

▲ **AVVERTENZA.** L'installazione deve essere eseguita da personale qualificato e seguendo le istruzioni contenute nella confezione.

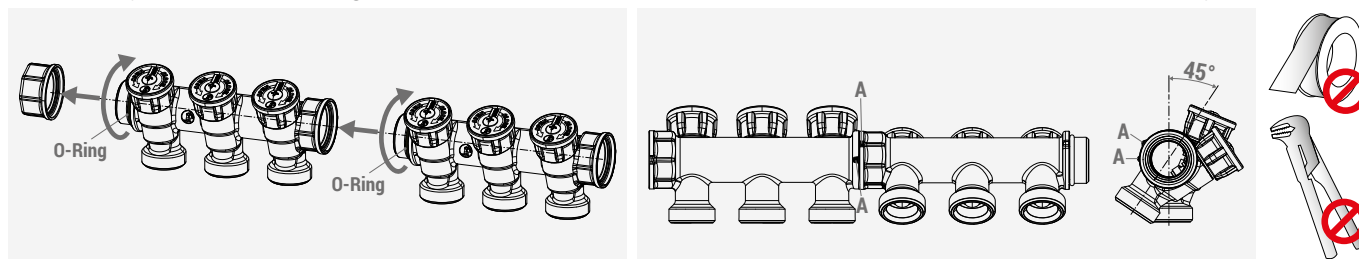
▲ **AVVERTENZA.** Prima di assemblare i collettori è necessario lubrificare l'O-Ring in EPDM con lubrificante idoneo.

Assemblaggio collettori

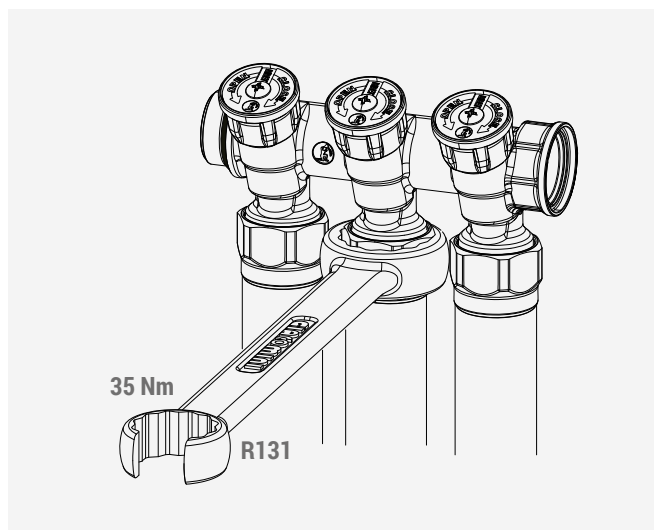
I collettori componibili, disponibili nelle versioni da 2 a 4 stacchi, vengono forniti disassemblati.

Per assemblarli è necessario avvitarli manualmente fino a battuta. Successivamente è possibile svitare il collettore fino ad un massimo di 45° (1/8 di giro) fino a perfetto allineamento delle tacche indicatrici (A) stampate sul collettore.

Grazie alla presenza dell'O-Ring sul filetto maschio, che assicura la tenuta, non è necessario l'utilizzo di canapa o PTFE.



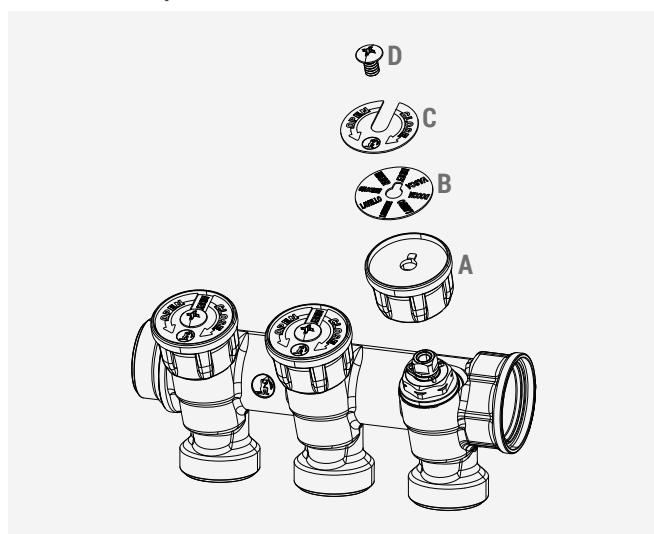
Serraggio adattatori



Grazie all'interasse tra gli stacchi di 40 mm è possibile utilizzare anche adattatori a compressione per tubi in plastica o multistrato da 20 mm (R179EX027).

Per il serraggio utilizzare l'apposita chiave R131Y004 (coppia di serraggio: 35 Nm).

Installazione placchette volantino di manovra

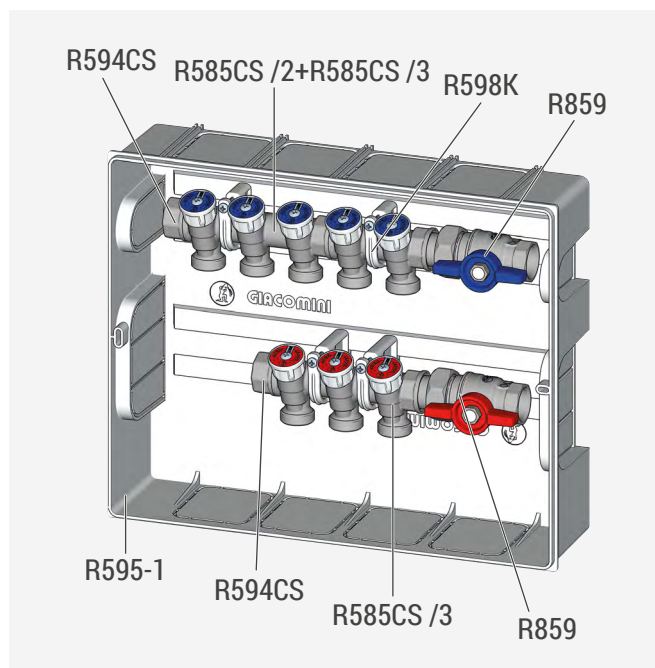


I volantini di manovra (A) sono collegati al rubinetto d'intercettazione con una vite (D) e sono dotati di due placchette metalliche:

- la placchetta (B) indica l'utenza corrispondente (es. doccia, lavabo, ecc.) in italiano da un lato e in inglese dall'altro;
- la placchetta (C) si sovrappone alla precedente ed è colorata da una parte di blu e dall'altra di rosso, per visualizzare immediatamente se in quel collettore circola acqua calda o acqua fredda sanitaria.

Questa caratteristica consente di ottimizzare la quantità di prodotti a magazzino.

Installazione in cassetta R595-1



Il montaggio dei collettori all'interno della cassetta R595-1, tramite gli appositi supporti scorrevoli R598K, avviene su guide orizzontali, garantendo la massima libertà di posizionamento.

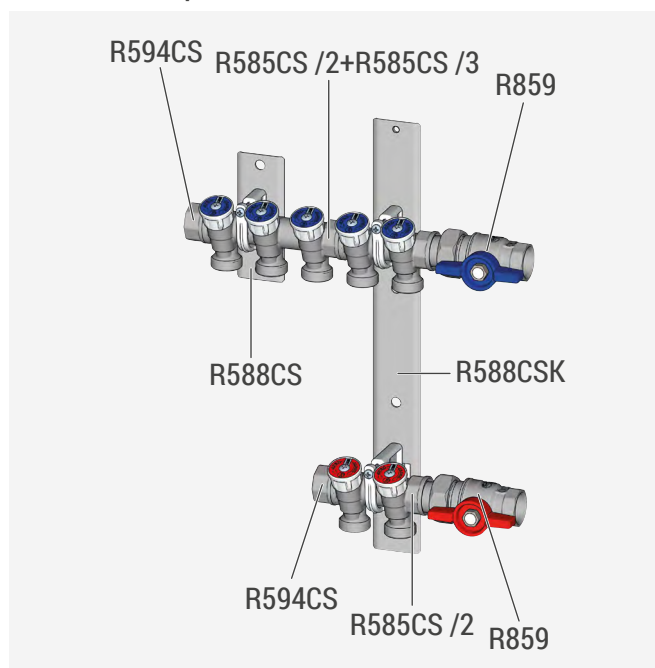
Le ampie aperture sul fondo della cassetta consentono di installare collettori con interessi differenti.

Nell'immagine di esempio sono mostrati i collettori R585CS completi di tappi terminali R594CS e valvole a sfera R859, montati all'interno della cassetta R595-1.

Per le utenze di acqua fredda sanitaria sono stati utilizzati due collettori R585CS da 3 e 2 stacchi, collegati in serie.

Per le utenze di acqua calda sanitaria, invece, è stato impiegato un collettore R585CS da 3 stacchi.

Installazione a parete con zanche R588CS e R588CSK



Il montaggio dei collettori a parete avviene utilizzando le zanche R588CS e R588CSK, che devono essere tassellate al muro per garantire un fissaggio sicuro e stabile.

Questa soluzione consente la massima libertà di posizionamento e permette di installare collettori con interessi differenti in modo semplice e pratico.

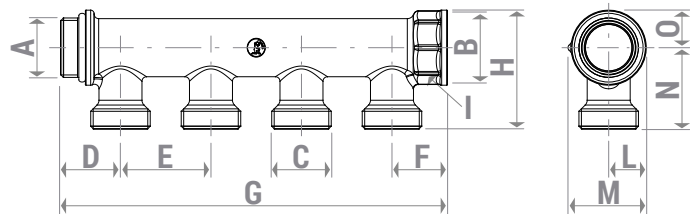
Nell'immagine di esempio sono mostrati i collettori R585CS completi di tappi terminali R594CS e valvole a sfera R859, fissati a parete mediante le zanche R588CS (con supporto in plastica singolo) e R588CSK (con supporto in plastica doppio).

Per le utenze di acqua fredda sanitaria sono stati utilizzati due collettori R585CS da 3 e 2 stacchi, collegati in serie.

Per le utenze di acqua calda sanitaria, invece, è stato impiegato un collettore R585CS da 2 stacchi.

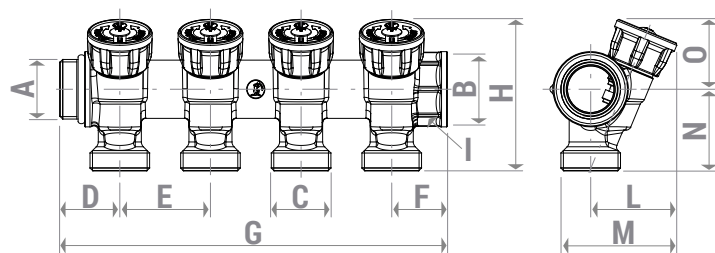
➤ Dimensioni

R580CS



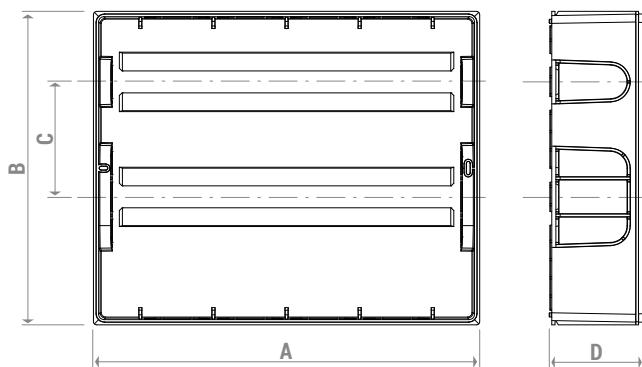
CODICE	N° STACCHI	A	B	C	D [mm]	E [mm]	F [mm]	G [mm]	H [mm]	I [mm]	L [mm]	M [mm]	N [mm]	O [mm]
R580CSX022	2							91						
R580CSX023	3	G 3/4"M	G 3/4"F	3/4"E	26	40	25	131	53	ch. 31	16,5	34,5	36	17
R580CSX024	4							171						
R580CSX042	2							91						
R580CSX043	3	G 1"M	G 1"F	3/4"E	26	40	25	131	57	ch. 37	20	42	37	57
R580CSX044	4							171						

R585CS



CODICE	N° STACCHI	A	B	C	D [mm]	E [mm]	F [mm]	G [mm]	H [mm]	I [mm]	L [mm]	M [mm]	N [mm]	O [mm]
R585CSX022	2							91						
R585CSX023	3	G 3/4"M	G 3/4"F	3/4"E	26	40	25	131	67	ch. 31	38	56	36	31
R585CSX024	4							171						
R585CSX042	2							91						
R585CSX043	3	G 1"M	G 1"F	3/4"E	26	40	25	131	66	ch. 37	38	61	37	29
R585CSX044	4							171						

R595-1



CODICE	A [mm]	B [mm]	C [mm]	D [mm]
R595AY002	370	300	110	90
R595BY002	520	300	110	90
R595CY002	670	300	110	90

► Testi di capitolato

R580CS

Collettori componibili semplici per acqua sanitaria, in ottone nichelato. Attacchi: G 3/4" x 3/4"E o G 1" x 3/4"E. Disponibili con 2, 3 o 4 stacchi. Filetti di collegamento perfettamente fasati per il corretto allineamento dei collettori, con tenuta garantita da O-Ring. Fluidi di impiego: acqua sanitaria, acqua con glicole per impianti di climatizzazione. Massima percentuale di glicole: 30%. Campo di temperatura: 5-110 °C. Pressione massima di esercizio: 10 bar. Interasse tra gli stacchi: 40 mm. Corpo collettore: ottone UNI EN 12165 CW617N nichelato. O-Ring di tenuta: EPDM.

R585CS

Collettori componibili con rubinetti di intercettazione per acqua sanitaria, in ottone nichelato. Attacchi: G 3/4" x 3/4"E o G 1" x 3/4"E. Disponibili con 2, 3 o 4 stacchi. Filetti di collegamento perfettamente fasati per il corretto allineamento dei collettori, con tenuta garantita da O-Ring. Dotati di volantini di manovra con placchette identificative per le varie utenze. Fluidi di impiego: acqua sanitaria, acqua con glicole per impianti di climatizzazione. Massima percentuale di glicole: 30%. Campo di temperatura: 5-110 °C. Pressione massima di esercizio: 10 bar. Interasse tra gli stacchi: 40 mm. Rubinetti di intercettazione con volantino manuale. Corpo collettore: ottone UNI EN 12165 CW617N nichelato. O-Ring di tenuta: EPDM. Otturatore: ottone UNI EN 12164 CW614N. Volantino di manovra: ABS. Placchette del volantino di manovra: alluminio.

⚠ Avvertenze per la sicurezza. L'installazione, la messa in servizio e la periodica manutenzione del prodotto devono essere eseguite da personale professionalmente abilitato, in accordo con i regolamenti nazionali e/o i requisiti locali. L'installatore qualificato deve adottare tutti gli accorgimenti necessari, incluso l'utilizzo di Dispositivi di Protezione Individuale, per assicurare la propria incolumità e quella di terzi. L'errata installazione può causare danni a persone, animali o cose nei confronti dei quali Giacomini S.p.A. non può essere considerata responsabile.

♻ Smaltimento imballo. Scatole in cartone: raccolta differenziata carta. Sacchetti in plastica e pluriball: raccolta differenziata plastica.

ℹ Altre informazioni. Per ulteriori informazioni consultare il sito giacomini.com o contattare il servizio tecnico. Questa comunicazione ha valore indicativo. Giacomini S.p.A. si riserva il diritto di apportare in qualunque momento, senza preavviso, modifiche per ragioni tecniche o commerciali agli articoli contenuti nella presente comunicazione. Le informazioni contenute in questa comunicazione tecnica non esentano l'utilizzatore dal seguire scrupolosamente le normative e le norme di buona tecnica esistenti.

♻ Smaltimento del prodotto. Alla fine del suo ciclo di vita il prodotto non deve essere smaltito come rifiuto urbano. Può essere portato ad un centro speciale di riciclaggio gestito dall'autorità locale o ad un rivenditore che offre questo servizio.