

R53VM, R53VT



Radiant
Systems



Energy
Management

Collettori modulari di ritorno, con valvole di intercettazione

Scheda tecnica
0124IT  03/2020



Collettori modulari di ritorno R53VM e R53VT, ad aggancio rapido, dotati di valvola di intercettazione con volantino manuale, predisposti per comando elettrotermico, per impianti di climatizzazione.

Il modulo ad aggancio rapido consente di realizzare in tempi rapidi, senza l'ausilio di attrezzi e l'interposizione di mezzi di tenuta, collettori caratterizzati da elevate portate d'acqua con numero di attacchi multiplo a seconda delle esigenze di cantiere.

L'impiego di collettori modulari permette inoltre di limitare a soli due componenti le scorte di magazzino: R53VM modulo intermedio e R53VT coppia moduli terminali.

➤ Versioni e codici

SERIE	CODICE	ATTACCHI
R53VM Modulo intermedio	R53VMY006	DN32 x B.18
	R53VMY106	DN32 x 3/4"E
R53VT Coppia di moduli terminali	R53VTY006	G 1" x DN32 x B.18
	R53VTY106	G 1" x DN32 x 3/4"E
	R53VTY007	G 1-1/4" x DN32 x B.18
	R53VTY107	G 1-1/4" x DN32 x 3/4"E

Optional

- R178, R179, R179AM: adattatori B.18 per tubi in rame, plastica o multistrato
- R178E, R179E: adattatori 3/4"E per tubi in rame, plastica o multistrato
- R473, R473M: testa elettrotermica normalmente chiusa
- R478, R478M: testa elettrotermica normalmente aperta

Caratteristiche principali

I moduli ad aggancio rapido R53VM e R53VT sono realizzati mediante stampaggio a caldo che consente ridotti ingombri, spessori con notevoli sezioni di passaggio per i fluidi addotti e conseguenti limitate perdite di pressione e rumorosità di flusso. Sono dotati di un vitone con asta posizionata a sbalzo per eliminare impedimenti al passaggio del fluido riducendo le turbolenze, e predisposti per installazione di teste elettrotermiche.

L'assemblaggio dei moduli, grazie allo speciale profilo a baionetta, viene effettuato manualmente e la tenuta idraulica è garantita dagli O-Ring premontati.

Il collegamento degli R53VM alla componentistica corrente (valvole, tappi, tubazioni, ecc.) viene effettuata interponendo i due moduli terminali R53VT dotati di filetto femmina.

Dati tecnici

Prestazioni

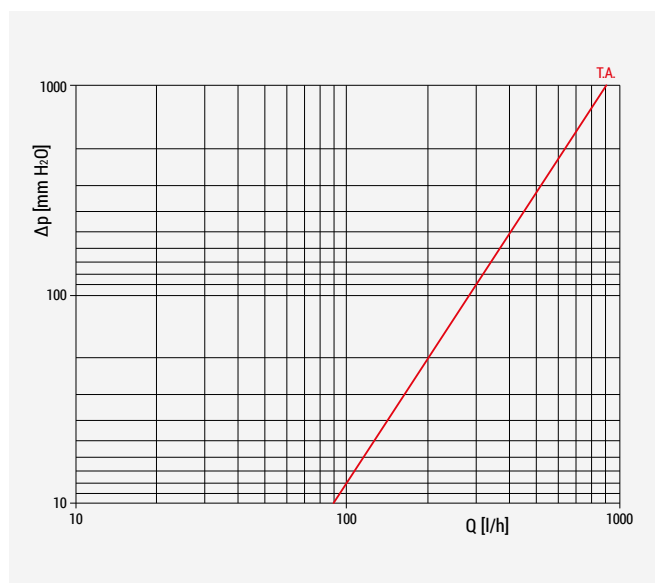
- Fluidi di impiego: acqua, soluzioni glicolate (max. 30 %)
- Campo di temperatura: 5+110 °C
- Pressione massima di esercizio: 10 bar
- Interasse tra gli stacchi dei moduli assemblati: 50 mm

Materiali

- Corpo: ottone UNI EN 12165 CW617N
- Guarnizioni: EPDM
- Asta del vitone: acciaio inox
- Volantino manuale: ABS

Perdite di carico

I moduli ad aggancio rapido R53VM e R53VT non hanno senso preferenziale di ingresso dell'acqua. Le perdite di carico riportate nel diagramma si riferiscono al singolo attacco con valvola di intercettazione completamente aperta o con testa elettrotermica aperta.



VALVOLA INTERCETTAZIONE / TESTA ELETTROTHERMICA	Kv
T.A.	2,82

NOTA. La variazione di temperatura dell'acqua e di conseguenza della sua densità implica a pari portata oscillazioni di perdita di pressione di circa $\pm 1\%$, quindi non rilevanti ai fini del calcolo.

► Installazione



I moduli ad aggancio rapido R53VM vengono assemblati manualmente per realizzare collettori con il numero di attacchi richiesti.

L'operazione non richiede l'ausilio di nessun attrezzo, è necessario solamente verificare che le parti terminali lavorate siano pulite, prive di impurezze, ed eventualmente lubrificare leggermente l'O-Ring con grasso silconico.

Per effettuare l'aggancio rapido dei singoli moduli è necessario affiancarli con asse verticale ruotato di 90° l'uno rispetto all'altro, spingere leggermente in senso assiale sino a battuta, ruotare relativamente i due moduli di 90° facendo corrispondere le parti maschio e femmina dell'attacco a baionetta.

Per comporre un collettore di distribuzione è necessaria una coppia di terminali R53VT ed alcuni moduli R53VM a seconda del numero di attacchi da realizzare.

I moduli che vengono assemblati possono essere di tipologia diversa (è infatti possibile collegare anche modelli diversi di collettore) ma necessariamente devono avere diametro nominale DN32.

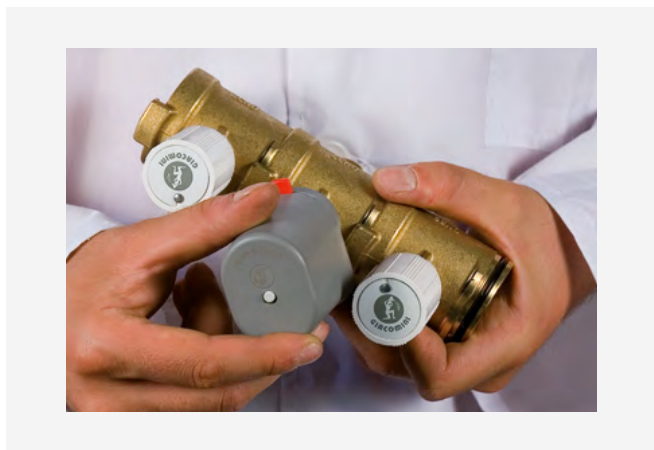
NOTA. Ad esempio per realizzare un collettore modulare da 5 attacchi è necessaria una coppia di R53VT abbinata a tre moduli R53VM. Per un collettore da soli due attacchi basta la coppia R53VT.

Il collegamento dei moduli alla componentistica accessoria viene realizzato utilizzando i terminali con filettatura R53VT disponibili nelle misure 1" ed 1-1/4".

La presa con chiavi, necessaria per l'avvitamento di filettature maschio ai terminali, deve essere praticata utilizzando le apposite sedi piane dei moduli. Non esercitare per nessuna ragione sforzi di torsione o schiacciamento sui moduli, onde evitare deformazioni tali da impedirne l'assemblaggio o pregiudicare la tenuta idraulica.

Dopo aver assemblato i collettori DN32 con il numero di attacchi richiesto, si procede al montaggio in cassetta o a parete. Effettuato il fissaggio dei collettori e l'allacciamento al circuito di alimentazione primario si procede al collegamento dei circuiti utilizzando idonei adattatori.

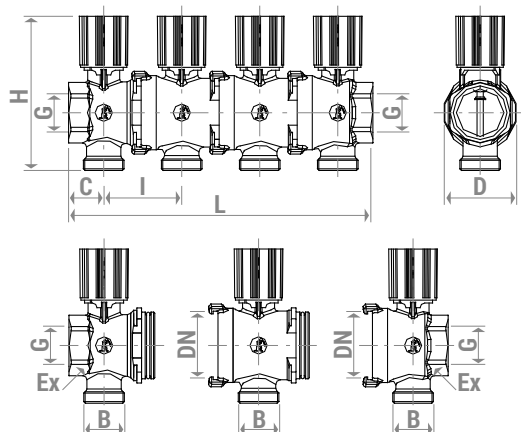
► Regolazione



Rimuovere il volantino manuale facendo leva con un cacciavite e posizionare la testa elettrotermica sul vitone della valvola, ruotandola di circa 15° fine ad udire lo scatto di avvenuto aggancio.

Procedere quindi con i collegamenti elettrici della testa termostatica seguendo lo schema di collegamento riportato sulle istruzioni della stessa.

Dimensioni



R53VT+R53VM	G [INCH.]	B [mm]	EX [mm]	I [mm]	C [mm]	D [mm]	DN [mm]	H [mm]	P [mm]
1" x DN32	1"	B.18 3/4"E	39	50	24	48	32	100	66
1-1/4" x DN32	1-1/4"	B.18 3/4"E	48	50	27	48	32	100	66

	NUMERO DI STACCHI COLLETTORE ASSEMBLATO										
	2	3	4	5	6	7	8	9	10	11	12
N° DI R53VT	1	1	1	1	1	1	1	1	1	1	1
N° DI R53VM	0	1	2	3	4	5	6	7	8	9	10
L [mm] 1" x DN32	98	148	198	248	298	348	398	448	498	548	598
L [mm] 1-1/4" x DN32	104	154	204	254	304	354	404	454	504	554	604

Testi di capitolato

R53VM

Collettore modulare di ritorno ad aggancio rapido, in ottone, dotato di valvola di intercettazione con volantino manuale, predisposto per comando elettrotermico, per impianti di climatizzazione. Interasse di accoppiamento 50 mm. Campo di temperatura 5÷110 °C. Pressione massima di esercizio 10 bar. Disponibile con attacco per adattatori Base 18 o 3/4"E.

R53VT

Coppia di collettori modulari di ritorno ad aggancio rapido, in ottone, dotati di valvola di intercettazione con volantino manuale, predisposti per comando elettrotermico, per impianti di climatizzazione. Interasse di accoppiamento 50 mm. Campo di temperatura 5÷110 °C. Pressione massima di esercizio 10 bar. Disponibili con attacco per adattatori Base 18 o 3/4"E.

⚠ Avvertenze per la sicurezza. L'installazione, la messa in servizio e la periodica manutenzione del prodotto devono essere eseguite da personale professionalmente abilitato, in accordo con i regolamenti nazionali e/o i requisiti locali. L'installatore qualificato deve adottare tutti gli accorgimenti necessari, incluso l'utilizzo di Dispositivi di Protezione Individuale, per assicurare la propria incolumità e quella di terzi. L'errata installazione può causare danni a persone, animali o cose nei confronti dei quali Giacomini S.p.A. non può essere considerata responsabile.

♻ Smaltimento imballo. Scatole in cartone: raccolta differenziata carta. Sacchetti in plastica e pluriball: raccolta differenziata plastica.

ℹ Altre informazioni. Per ulteriori informazioni consultare il sito giacomini.com o contattare il servizio tecnico. Questa comunicazione ha valore indicativo. Giacomini S.p.A. si riserva il diritto di apportare in qualunque momento, senza preavviso, modifiche per ragioni tecniche o commerciali agli articoli contenuti nella presente comunicazione. Le informazioni contenute in questa comunicazione tecnica non esentano l'utilizzatore dal seguire scrupolosamente le normative e le norme di buona tecnica esistenti.

♻ Smaltimento del prodotto. Alla fine del suo ciclo di vita il prodotto non deve essere smaltito come rifiuto urbano. Può essere portato ad un centro speciale di riciclaggio gestito dall'autorità locale o ad un rivenditore che offre questo servizio.