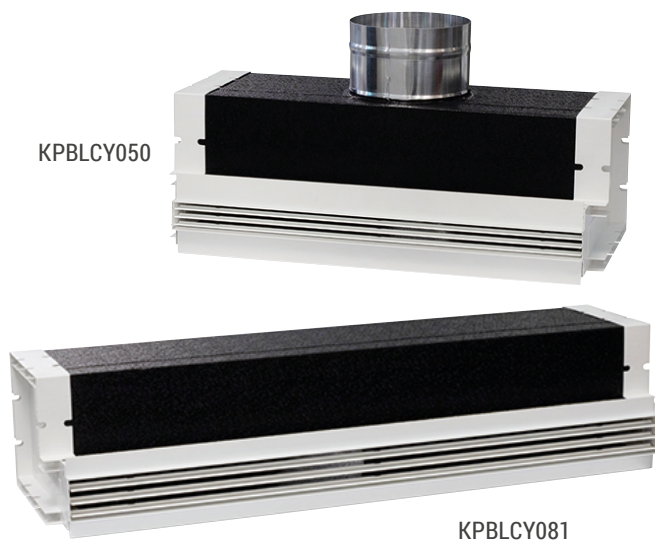


Diffusore lineare a scomparsa per applicazioni a soffitto o a parete

Scheda tecnica
12151T  05/2026



I diffusori lineari a scomparsa coniugano elevate prestazioni a un'estetica essenziale, ideale per applicazioni dove il design discreto è un requisito fondamentale.

La struttura monoblocco con plenum integrato riduce peso e ingombri, garantendo al contempo un'installazione rapida e razionale. Realizzati in EPP ad alte prestazioni e completi di tappi laterali in ABS autoestinguente, assicurano ottimo isolamento, elevati standard di sicurezza e affidabilità duratura. Il deflettore orientabile in alluminio verniciato RAL 9016 consente una distribuzione uniforme dell'aria, migliorando il comfort termico degli ambienti. I diffusori si integrano in contesti residenziali e commerciali e sono disponibili nelle lunghezze da 500 e 800 mm, con collegamento posteriore a 90° o in linea, offrendo la massima flessibilità installativa.

Versioni e codici

Innesto posteriore a 90° rispetto al condotto

CODICE	LUNGHEZZA [mm]	LARGHEZZA FERITOIA [mm]	ATTACCHI [mm]	COLORE FINITURE A VISTA
KPBLCY050	500	50	Ø150	Bianco RAL 9016
KPBLCY080	800	50	Ø150	Bianco RAL 9016

Innesto posteriore in linea rispetto al condotto

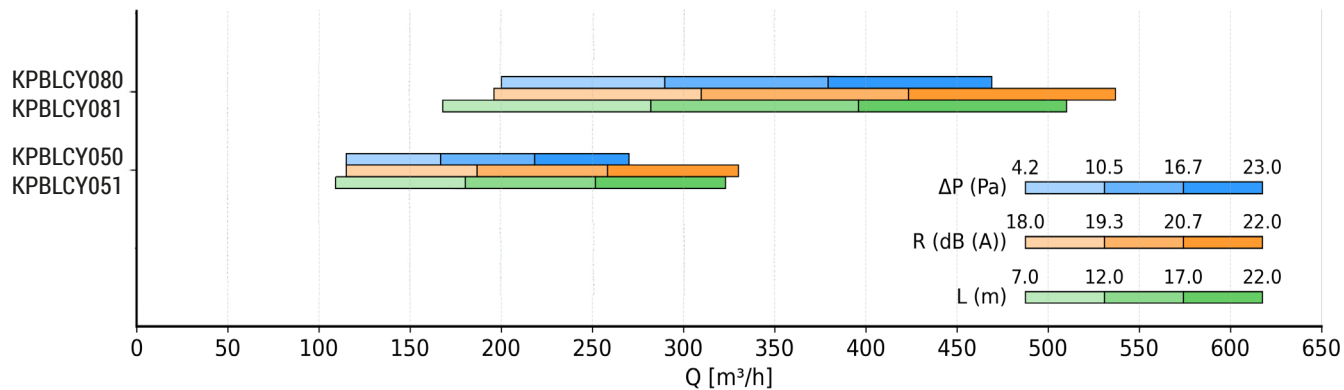
CODICE	LUNGHEZZA [mm]	LARGHEZZA FERITOIA [mm]	ATTACCHI [mm]	COLORE FINITURE A VISTA
KPBLCY051	500	50	Ø150	Bianco RAL 9016
KPBLCY081	800	50	Ø150	Bianco RAL 9016

► Dati tecnici

Materiali

- Tappi terminali: ABS autoestinguente
- Coibentazione: EPP
- Alette orientabili: alluminio verniciato bianco (RAL 9016)

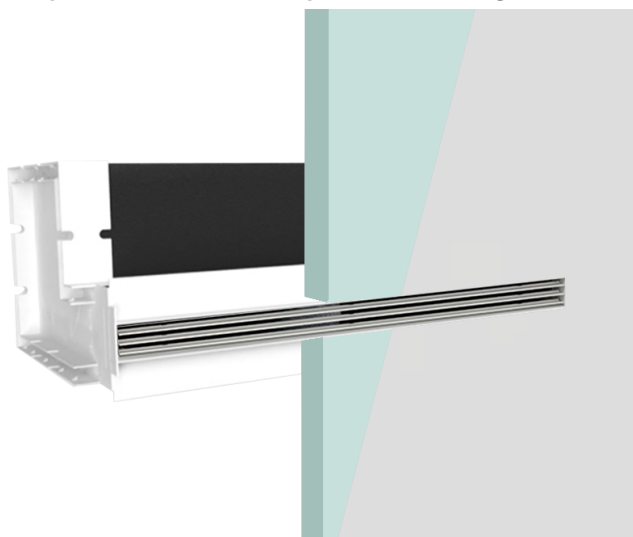
Prestazioni



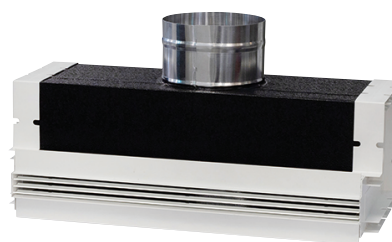
RIF.	DESCRIZIONE
ΔP	perdite di carico
R	pressione sonora
L	lancio
Q	portata aria
Ak	area libera

► Installazione

Esempio di installazione su parete di cartongesso



Connessioni disponibili

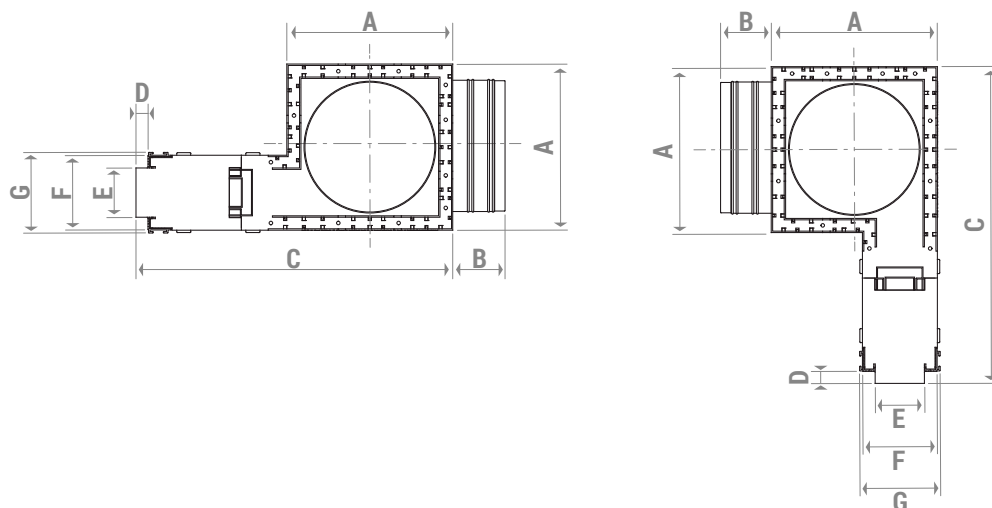


COLLEGAMENTO POSTERIORE A 90°



COLLEGAMENTO POSTERIORE IN LINEA

Dimensioni



CODICE	LUNGHEZZA [mm]	A [mm]	B [mm]	C [mm]	D [mm]	E [mm]	F [mm]	G [mm]
KPBLCY050	500	179	56	241	13	53	81	87
KPBLCY080	800	179	56	241	13	53	81	87
KPBLCY051	500	179	56	241	13	53	81	87
KPBLCY081	800	179	56	241	13	53	81	87

Testi di capitolato

KPB-LC

Diffusore lineare a scomparsa per impianti HVAC, completo di plenum integrato, coibentazione in EPP con tappi laterali in ABS autoestinguente. Dotato di deflettore orientabile in alluminio di colore bianco (RAL 9016) per la regolazione e la distribuzione uniforme dell'aria. Disponibile in lunghezze 500 mm o 800 mm, con innesto posteriore a 90° o in linea rispetto al condotto.

⚠ Avvertenze per la sicurezza. L'installazione, la messa in servizio e la periodica manutenzione del prodotto devono essere eseguite da personale professionalmente abilitato, in accordo con i regolamenti nazionali e/o i requisiti locali. L'installatore qualificato deve adottare tutti gli accorgimenti necessari, incluso l'utilizzo di Dispositivi di Protezione Individuale, per assicurare la propria incolumità e quella di terzi. L'errata installazione può causare danni a persone, animali o cose nei confronti dei quali Giacomini S.p.A. non può essere considerata responsabile.

♻ Smaltimento imballo. Scatole in cartone: raccolta differenziata carta. Sacchetti in plastica e pluriball: raccolta differenziata plastica.

ℹ Altre informazioni. Per ulteriori informazioni consultare il sito giacomini.com o contattare il servizio tecnico. Questa comunicazione ha valore indicativo. Giacomini S.p.A. si riserva il diritto di apportare in qualunque momento, senza preavviso, modifiche per ragioni tecniche o commerciali agli articoli contenuti nella presente comunicazione. Le informazioni contenute in questa comunicazione tecnica non esentano l'utilizzatore dal seguire scrupolosamente le normative e le norme di buona tecnica esistenti.

♻ Smaltimento del prodotto. Alla fine del suo ciclo di vita il prodotto non deve essere smaltito come rifiuto urbano. Può essere portato ad un centro speciale di riciclaggio gestito dall'autorità locale o ad un rivenditore che offre questo servizio.