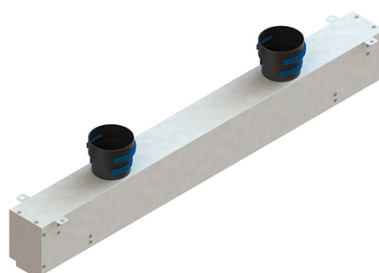


Diffusore lineare a scomparsa per applicazioni a soffitto o a parete

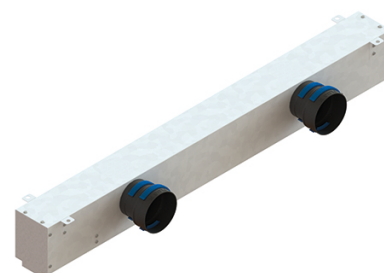
Scheda tecnica
12141T  05/2026



KGP-L
DIFFUSORE LINEARE



KGP-LA
PLENUM DI ALLOGGIO
CON INNESTO LATERALE O POSTERIORE



I diffusori lineari KGP-L a feritoie a scomparsa sono realizzati in alluminio estruso e verniciati in nero RAL 9005. Possono essere installati a soffitto o a parete, e sono adatti sia per la mandata sia per la ripresa dell'aria. L'altezza ideale per il montaggio varia tra 2,5 e 3,1 metri. Il fissaggio avviene tramite una staffa interna mobile, che ne facilita l'installazione e la regolazione. Il sistema può essere completato con gli appositi sistemi di fissaggio anti-caduta KGPLACY001 e con il plenum di raccordo KGP-LA in acciaio zincato, non isolato, dotato di attacco circolare Ø75-90 mm.

Versioni e codici

KGP-L

CODICE	LUNGHEZZA [mm]	DIMENSIONI FERITOIA [mm]	COLORE
KGPLY050	500	20	Nero RAL 5009
KGPLY100	1000	20	Nero RAL 5009

KGP-LA

CODICE	MISURE [mm]	ATTACCHI	INTERASSE ATTACCHI [mm]
KGPLAY050	500x130x94	2 x Ø75-90 mm	250
KGPLAY100	1000x130x49	2 x Ø75-90 mm	500

Accessori

• KGPLACY001: cavalletti anti-caduta, per un'installazione in sicurezza dei diffusori lineari a soffitto

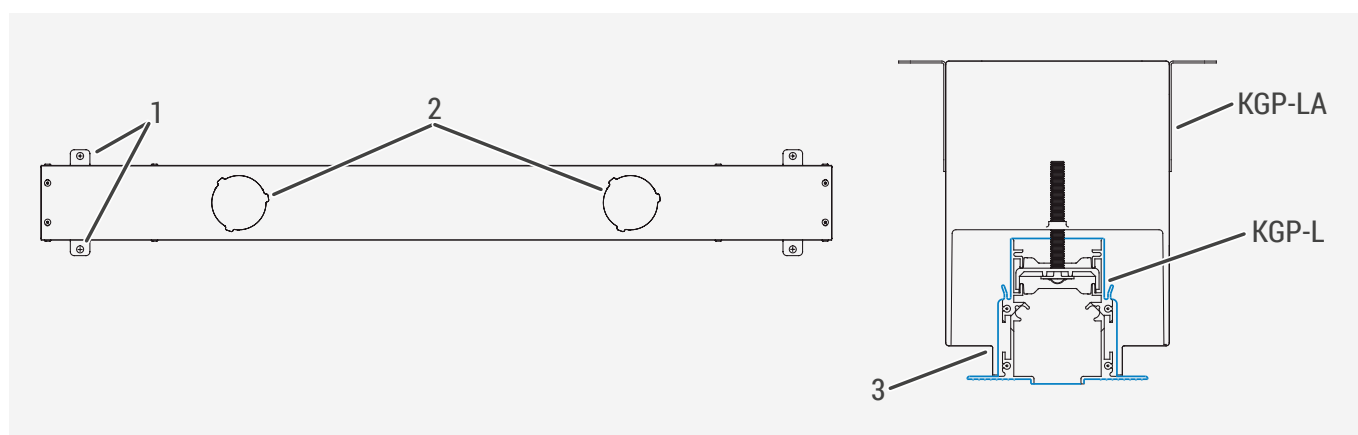
► Dati tecnici

KGP-L

CODICE	Ak [m ²]	Q [m ³ /h]		Lwa [dB(A)]		X 0,25 [m]		Δp [Pa]	
		Min	Max	Min	Max	Min	Max	Min	Max
KGPLY050	0,00479	20	50	27	36	0,4	1,7	10	30
KGPLY100	0,00959	40	100	27	36	0,4	1,7	10	30

RIF.	DESCRIZIONE
Ak	area libera
Q	portata aria
Lwa	pressione sonora
X	lancio
ΔP	perdite di carico

► Componenti

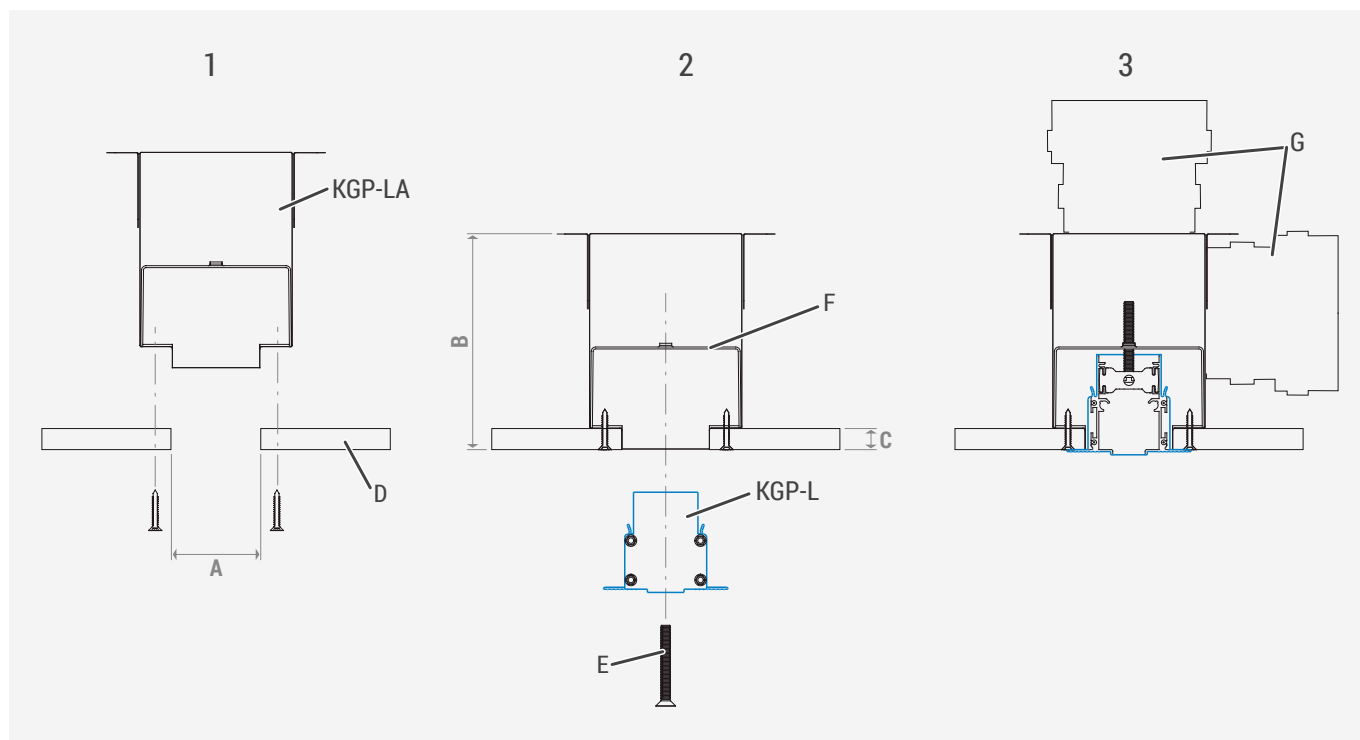


1 Fori per staffaggio plenum al supporto

2 Innesti per manicotti Ø75-90 mm

3 Profilo di fissaggio al controsoffitto

► Installazione



A 56,5 mm

B 134 mm

C 12,5 mm

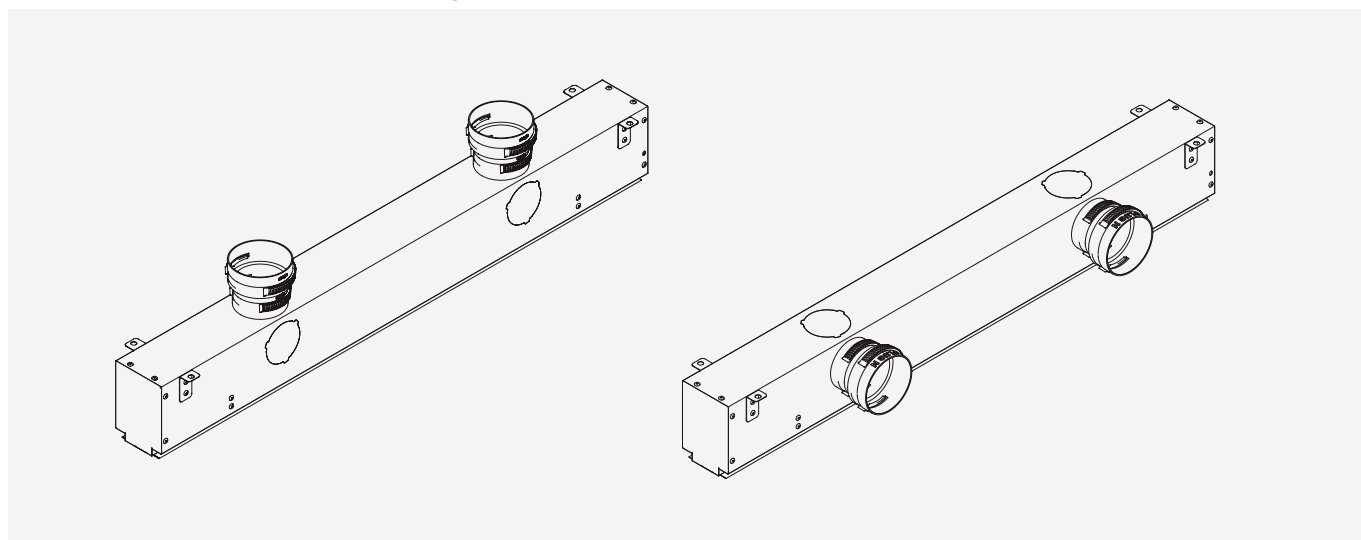
D Soffitto o parete in cartongesso

E Viti di fissaggio

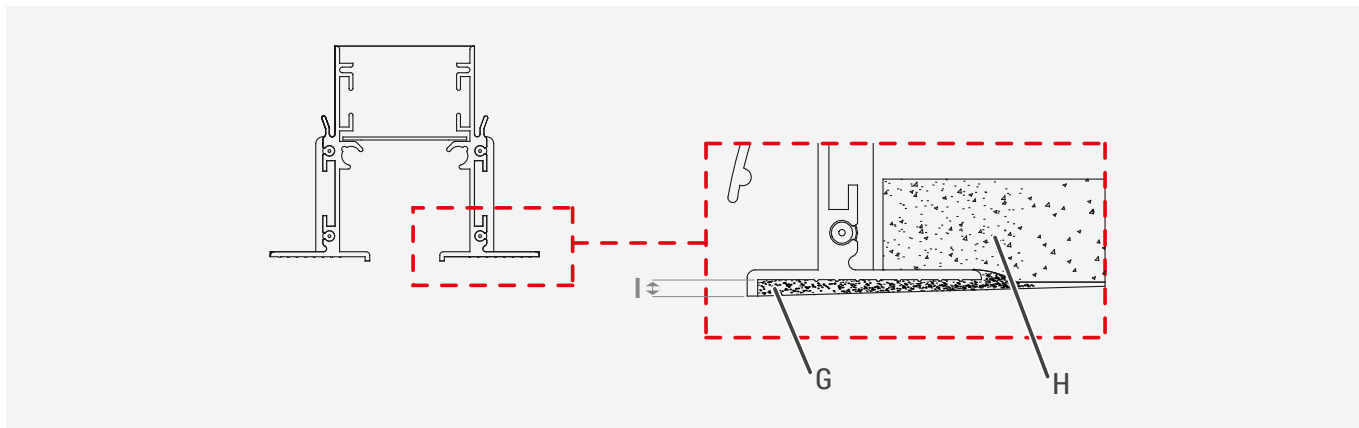
F Staffa di fissaggio inclinata a cavalletto

G Bocchettoni

Possibilità di installazione collarino superiore o laterale



Finiture



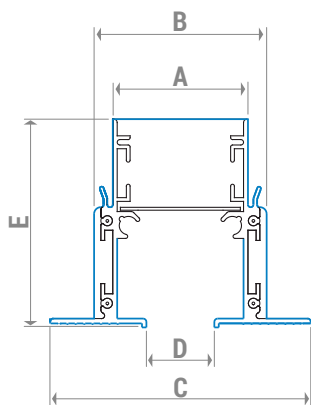
G Stucco in gesso

H Pannello in cartongesso

I 2 mm

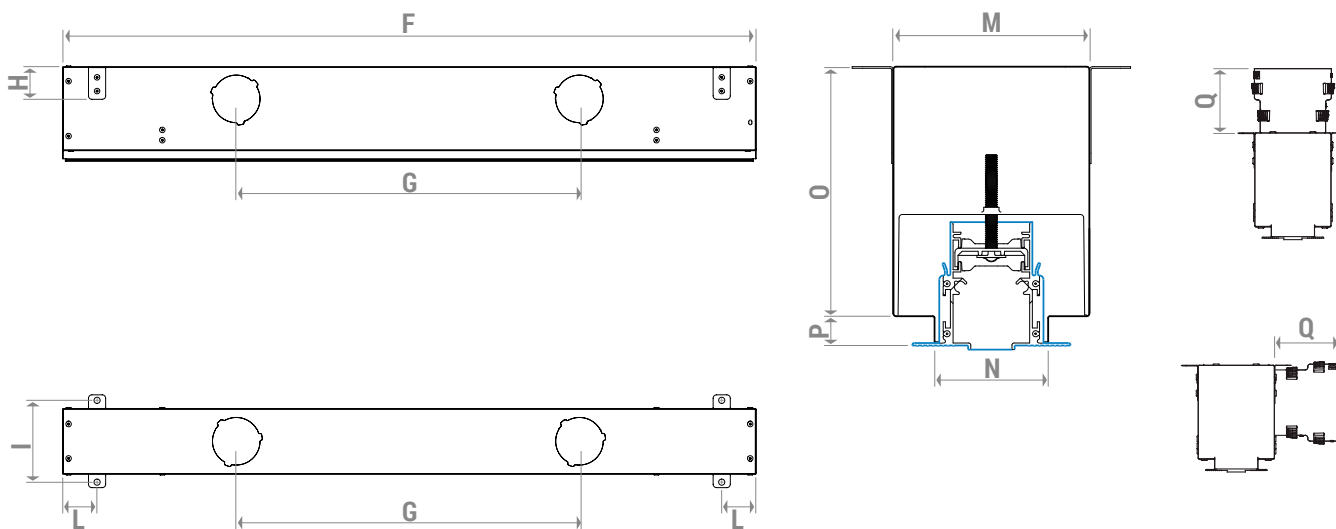
Dimensioni

KGP-L



CODICE	A [mm]	B [mm]	C [mm]	D [mm]	E [mm]
KGPLY050 + KGPLAY050	40	51	77	20	62
KGPLY100 + KGPLAY100	40	51	77	20	62

KGP-L + KGP-LA



CODICE	F [mm]	G [mm]	H [mm]	I [mm]	L [mm]	M [mm]	N [mm]	O [mm]	P [mm]	Q [mm]
KGPLY050 + KGPLAY050	500	250	46	119	50	94	54	120	12	80
KGPLY100 + KGPLAY100	100	500	46	119	50	94	54	120	12	80

➤ Testi di capitolato

KGPLY050

Diffusore lineare a feritoie a scomparsa. Materiale: alluminio estruso. Colore: nero RAL 9005. Larghezza feritoia: 20 mm. Lunghezza: 500 mm. Possibilità di installazione a soffitto o a parete. Da completare con gli appositi sistemi di fissaggio anti-caduta e con il plenum di raccordo in acciaio zincato, non isolato.

KGPLAY050

Plenum di raccordo in acciaio zincato, non isolato. Attacchi per manicotti Ø75-90 mm posteriori o laterali. Altezza ideale di montaggio: 2,5+3,1 m

KGPLY100

Diffusore lineare a feritoie a scomparsa. Materiale: alluminio estruso. Colore: nero RAL 9005. Larghezza feritoia: 20 mm. Lunghezza: 1000 mm. Possibilità di installazione a soffitto o a parete. Da completare con gli appositi sistemi di fissaggio anti-caduta e con il plenum di raccordo in acciaio zincato, non isolato.

KGPLAY100

Plenum di raccordo in acciaio zincato, non isolato. Attacchi per manicotti Ø75-90 mm posteriori o laterali. Altezza ideale di montaggio: 2,5+3,1 m

⚠ Avvertenze per la sicurezza. L'installazione, la messa in servizio e la periodica manutenzione del prodotto devono essere eseguite da personale professionalmente abilitato, in accordo con i regolamenti nazionali e/o i requisiti locali. L'installatore qualificato deve adottare tutti gli accorgimenti necessari, incluso l'utilizzo di Dispositivi di Protezione Individuale, per assicurare la propria incolumità e quella di terzi. L'errata installazione può causare danni a persone, animali o cose nei confronti dei quali Giacomini S.p.A. non può essere considerata responsabile.

♻️ Smaltimento imballo. Scatole in cartone: raccolta differenziata carta. Sacchetti in plastica e pluriball: raccolta differenziata plastica.

ℹ️ Altre informazioni. Per ulteriori informazioni consultare il sito giacomini.com o contattare il servizio tecnico. Questa comunicazione ha valore indicativo. Giacomini S.p.A. si riserva il diritto di apportare in qualunque momento, senza preavviso, modifiche per ragioni tecniche o commerciali agli articoli contenuti nella presente comunicazione. Le informazioni contenute in questa comunicazione tecnica non esentano l'utilizzatore dal seguire scrupolosamente le normative e le norme di buona tecnica esistenti.

♻️ Smaltimento del prodotto. Alla fine del suo ciclo di vita il prodotto non deve essere smaltito come rifiuto urbano. Può essere portato ad un centro speciale di riciclaggio gestito dall'autorità locale o ad un rivenditore che offre questo servizio.