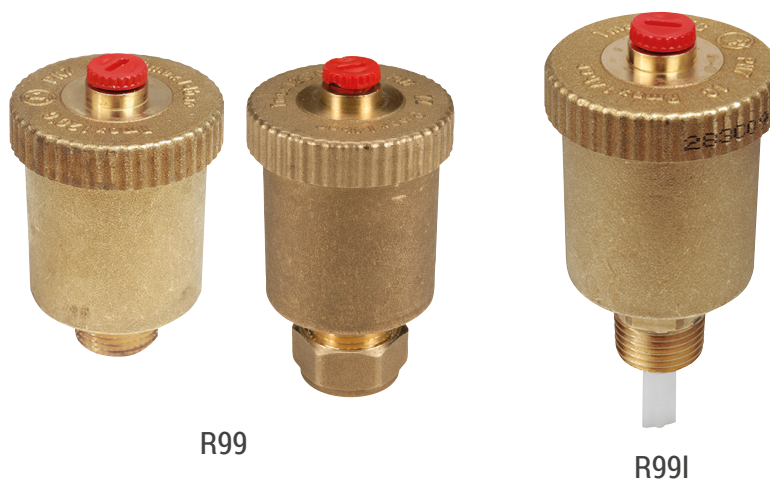


R99, R99I

Valvole automatiche di sfogo aria Automatic air vent valves

Istruzioni / Instruction
03/2024



Versioni e codici

SERIE	CODICE	ATTACCHI	CARATTERISTICA
R99	R99Y001	G 1/4" M	
	R99Y002	G 3/8" M	
	R99Y003	G 1/2" M	Senza paletta in plastica
	R99Y033	Ø 15 mm	Con calotta e bicono
R99I	R99IY002	G 3/8" M	Con rubinetto di intercettazione R160
	R99IY003	R 1/2"	

Versions and product codes

SERIES	PRODUCT CODE	CONNECTIONS	FEATURE
R99	R99Y001	G 1/4" M	
	R99Y002	G 3/8" M	
	R99Y003	G 1/2" M	Without plastic paddle
	R99Y033	Ø 15 mm	With nut and ferrule
R99I	R99IY002	G 3/8" M	With R160 shut-off valve
	R99IY003	R 1/2"	

► Dati tecnici

Caratteristiche

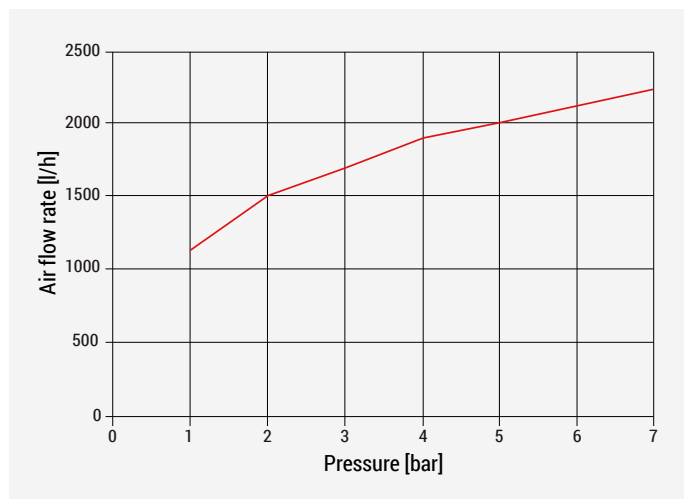
- Campo di temperatura: 5÷120 °C
- Pressione massima di esercizio: 14 bar
- Pressione massima di funzionamento sfogo aria: 7 bar
- Fluidi di impiego: acqua e soluzioni glicolate (max 50%)

Materiali

- Corpo e coperchio: ottone UNI EN 12165 CW617N
- O-Ring: EPDM
- Molla otturatore: acciaio inox
- Galleggiante interno: PP-H

Prestazioni

La tabella ed il grafico riportano le portate d'aria in scarico in condizioni standard, al variare della pressione relativa dell'impianto.



► Technical data

Characteristics

- Temperature range: 5÷120°C
- Max. working pressure: 14 bar
- Max. pressure of air vent operation: 7 bar
- Use fluids: water and glycol solutions (max. 50%)

Materials

- Body and cap: UNI EN 12165 CW617N brass
- O-Ring: EPDM
- Stopper spring: stainless steel
- Internal float: PP-H

Performance

The table and the graph report the discharge air capacities, in standard conditions, at the change of the pressure of the system.

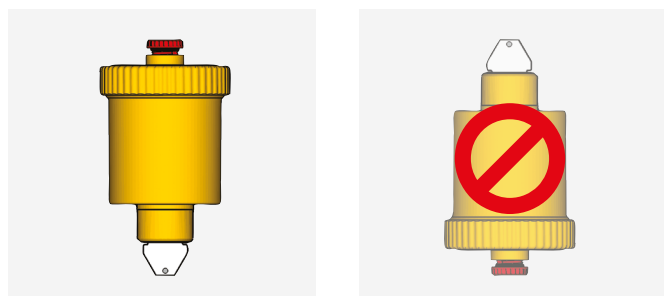
Pressione Pressure [bar]	Portata aria Air flow rate [l/h]
1	1200
2	1500
3	1700
4	1900
5	2000
6	2100
7	2200

☞ **NOTA.** Le capacità di scarico d'aria della valvola R99 crescono progressivamente all'aumentare della pressione dimostrando l'efficienza del meccanismo.

☞ **NOTE.** The air discharge capacities of the R99 valve increase progressively at the pressure increase by showing the efficiency of the mechanism.

► Installazione

Le valvole automatiche di sfogo aria R99 e R99I vengono normalmente installate su qualsiasi tipo di collettori, in "punti alti" delle tubazioni, dove potrebbe formarsi una sacca d'aria, su caldaie murali o a basamento, in prossimità di aerotermini o scambiatori di calore. Le valvole automatiche di sfogo aria devono essere installate in posizione verticale, con il tappo rivolto verso l'alto. È consigliata l'installazione in luoghi facilmente ispezionabili.



⚠ **AVVERTENZA.** Chiudere il tappo della valvola di sfogo aria durante le operazioni di lavaggio e di riempimento dell'impianto, per evitare che le impurità entrino nei meccanismi della valvola, danneggiandola.

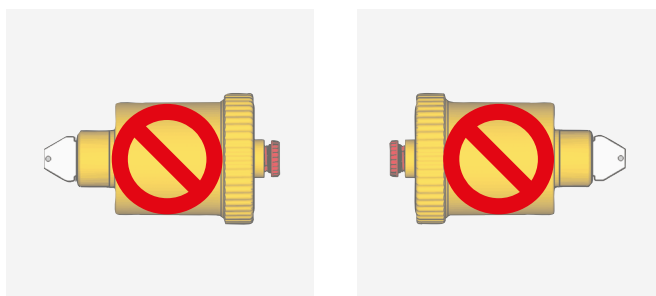
☞ **NOTA.** È possibile abbinare alla valvola automatica R99 un rubinetto di intercettazione R160, disponibile nelle misure 1/4"x3/8" e 1/4"x1/2".

Il rubinetto R160 consente lo smontaggio della valvola per eventuali manutenzioni, senza svuotare l'impianto.

Questa combinazione di articoli (valvola R99 + rubinetto R160) è anche acquistabile direttamente ed è contraddistinta dalla serie R99I, con misure 3/8" e 1/2".

► Installation

R99 and R99I automatic air vent valves are usually installed on each type of manifolds, at "high points" of the pipes where an air pocket could form, on wall heating boilers or ground-floor boilers, near unit heaters or heat exchangers. The automatic air vent valves must be installed vertically, with the plug facing upwards. The installation is advisable in places that can be easily inspected.



⚠ **WARNING.** Close the cap of the air vent valve when rinsing out and filling the system, to prevent impurities from entering the mechanisms of the valve and damaging it.

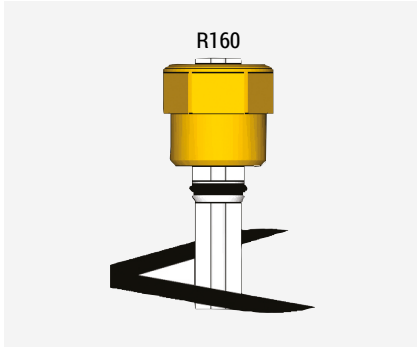
☞ **NOTE.** It is possible combining a R160 shut-off valve in sizes 1/4"x3/8" and 1/4"x1/2", to the automatic valve R99.

R160 valve permits the disassembly of the valve for possible maintenance, without emptying the system.

This combination (valve R99 + valve R160) can be also purchased and it is distinguished by the product series R99I in sizes 3/8" and 1/2".

➤ Istruzioni di montaggio: R99 + R160

Per dotare la valvola R99 di rubinetto d'intercettazione R160, procedere come segue:



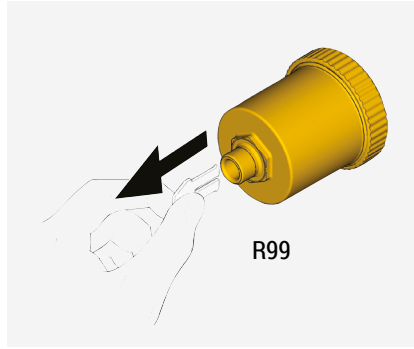
Prima di avvitare il rubinetto R160, verificare che la paletta in plastica non interferisca con parti presenti all'interno della sede, è necessario avere uno spazio libero di almeno 35 mm. Nel caso in cui ci fosse interferenza tagliare con una cesoia la parte di paletta eccedente.

Before screwing the R160 valve, verify that the plastic paddle does not interfere with the parts inside the seat, it is necessary to have a free space of at least 35 mm.

If any interference is present, cut the exceeding part of the paddle with a shear.

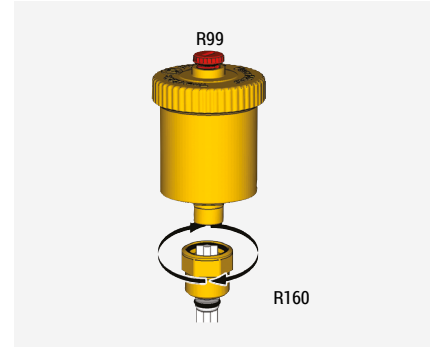
➤ Mounting instruction: R99 + R160

In order to equip the R99 valve with R160 shut-off valve, proceed as follows:



Dopo aver avvitato il rubinetto R160 sulla sede di installazione, rimuovere l'eventuale paletta in plastica già presente sulla valvola automatica di sfogo aria e procedere con il montaggio.

After the screwing of the R160 valve on the installation seat, remove the possible plastic paddle of the automatic air vent valve and proceed with the assembly.

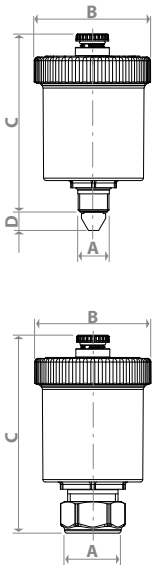


Avvitare la valvola automatica di sfogo aria al rubinetto R160, facendo in modo che la paletta in plastica sia guidata dal foro del corpo della valvola di sfogo aria.

Screw the automatic air vent valve to the R160 valve, by making the plastic paddle be guided by the hole of the body of the air vent valve.

➤ Dimensioni

R99

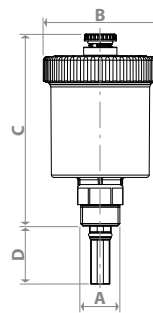


CODICE PRODUCT CODE	A	B [mm]	C [mm]	D [mm]
R99Y001	G 1/4"M	48	74	8
R99Y002	G 3/8"M	48	74	8
R99Y003	G 1/2"M	48	75	-

CODICE PRODUCT CODE	A	B [mm]	C [mm]
R99Y033	Ø 15	48	82

➤ Dimensions

R99I



CODICE PRODUCT CODE	A	B [mm]	C [mm]	D [mm]
R99IY002	G 3/8"M	48	81	25
R99IY003	R 1/2"	48	81	25

⚠ Avvertenze per la sicurezza. L'installazione, la messa in servizio e la periodica manutenzione del prodotto devono essere eseguite da personale professionalmente abilitato, in accordo con i regolamenti nazionali e/o i requisiti locali. L'installatore qualificato deve adottare tutti gli accorgimenti necessari, incluso l'utilizzo di Dispositivi di Protezione Individuale, per assicurare la propria incolumità e quella di terzi. L'errata installazione può causare danni a persone, animali o cose nei confronti dei quali Giacomini S.p.A. non può essere considerata responsabile.

♻ Smaltimento imballo. Scatole in cartone: raccolta differenziata carta. Sacchetti in plastica e pluriball: raccolta differenziata plastica.

♻ Smaltimento del prodotto. Alla fine del suo ciclo di vita il prodotto non deve essere smaltito come rifiuto urbano. Può essere portato ad un centro speciale di riciclaggio gestito dall'autorità locale o ad un rivenditore che offre questo servizio.

ℹ Altre informazioni. Per ulteriori informazioni consultare il sito giacomini.com o contattare il servizio tecnico. Questa comunicazione ha valore indicativo. Giacomini S.p.A. si riserva il diritto di apportare in qualunque momento, senza preavviso, modifiche per ragioni tecniche o commerciali agli articoli contenuti nella presente comunicazione. Le informazioni contenute in questa comunicazione tecnica non esentano l'utilizzatore dal seguire scrupolosamente le normative e le norme di buona tecnica esistenti.

⚠ Safety warning. Installation, commissioning and periodical maintenance of the product must be carried out by qualified operators in compliance with national regulations and/or local standards. A qualified installer must take all required measures, including use of Individual Protection Devices, for his and others' safety. An improper installation may damage people, animals or objects towards which Giacomini S.p.A. may not be held liable.

♻ Package Disposal. Carton boxes: paper recycling. Plastic bags and bubble wrap: plastic recycling.

♻ Product Disposal. Do not dispose of product as municipal waste at the end of its life cycle. Dispose of product at a special recycling platform managed by local authorities or at retailers providing this type of service.

ℹ Additional information. For more information, go to giacomini.com or contact our technical assistance service. This document provides only general indications. Giacomini S.p.A. may change at any time, without notice and for technical or commercial reasons, the items included herewith. The information included in this technical sheet do not exempt the user from strictly complying with the rules and good practice standards in force.