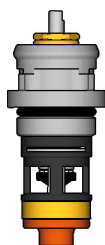
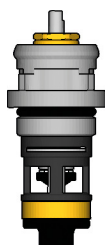


Vitoni per valvole con bilanciamento dinamico della portata serie DB
Bonnets for valves with dynamic flow balancing DB series
Mécanismes pour robinet avec équilibrage dynamique du débit série DB
Ventileinsätze für Thermostatventile mit dynamischem Abgleich DB Serie
Binnenwerken voor dynamische thermostatische radiatorcransen serie DB
Monturas para válvulas de equilibrado dinámico serie DB
Corpo para válvulas com balanceamento dinâmico do caudal série DB
Буксы (картриджи затворов) для клапанов с динамической балансировкой расхода DB-серия

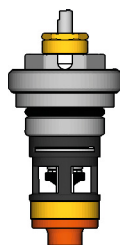


P12ADBX001



P12ADBX002

Clip Clap



P12HDBX001



P12HDBX002

M30x1,5 mm

IT Contenuto della confezione: vitone; anello numerato; chiave di regolazione R73PY010; QR-Code per istruzioni operative.

EN Contents: bonnet; numbered ring; R73PY010 adjustment key; QR-Code for instruction.

FR Contenu: mécanisme; bague numérotée; clé d'ajustement R73PY010; QR-Code pour les instructions.

DE Inhalt: Haube/Deckel; nummerierter Ring; R73PY010 Einstellschlüssel; QR-Code für Anweisungen.

NL Inhoud van de verpakking: binnenwerk; genummerde ring; sleutel R73PY010; QR-code voor gebruiksaanwijzing.

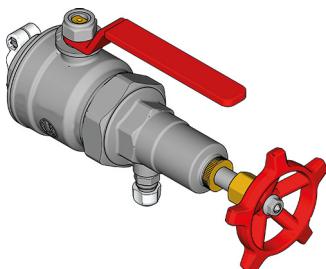
ES Contenido: montura; anillo numerado; llave de ajuste R73PY010; código QR para instrucciones.

PT Conteúdo da embalagem: corpo para válvula termostaticável; anel numerado; chave de regulação R73PY010; QR-Code para instruções.

RU Комплект поставки: букса термостатического клапана; кольцо со шкалой; ключ регулировки R73PY010; QR-код для инструкций.

R400DB

Kit per sostituzione vitoni DB
DB bonnet replacement kit
kit de remplacement pour mécanisme DB
Austauschsatz für DB-Ventileinsätze
Kit voor de vervanging van DB binnenwerken'
kit para sustitución de monturas DB
Kit para substituição das válvulas DB
Комплект для замены DB-клапана







R400DBX001

- IT** Contenuto della confezione: ghiera in plastica, valvola a sfera, asta di comando con volantino manuale, rubinetto di scarico, adattatori per vitoni DB, O-Ring di tenuta, perno metallico, chiave di regolazione R73PY010, istruzioni operative.
- EN** Contents: plastic ring nut, ball valve, command stem with manual handwheel, drain cock, adaptors for DB bonnets, O-Ring seal, metal pin, R73PY010 adjustment key, instruction.
- FR** Contenu de l'emballage: Bague en plastique, vanne à sphère, axe de commande avec volant manuel, robinet de vidange, adaptateurs pour mécanisme DB, joint torique, tige métallique, clé de réglage R73PY010, mode d'emploi.
- DE** Inhalt: Kunststoff-Ringmutter, Kugelhahn, Spindel mit Handrad, Entleerungshahn, Adapter für DB-Ventileinsätze, O-Ring-Dichtung, Metallstift, Einstellschlüssel R73PY010, Anleitung.
- NL** Inhoud van de verpakking: kunststof ring, kogelkraan, spindel met handwiel, aflaatkraan, adapterstukken voor de DB binnenwerken, O-ring, metalen pin, sleutel R73PY010, gebruiksaanwijzing.
- ES** Contiene: Anillo de plástico, válvula de esfera, eje de fijación con volante manual, grifo de descarga, adaptador para montura DB, junta tórica de estanqueidad, pin metálico, llave de regulación R73PY010, instrucciones.
- PT** Anel de plástico, válvula de esfera, veio de fixação com volante manual, torneira de descarga, adaptador para o corpo das válvulas DB, O-Ring de vedação, perno metálico, chave de regulação R73PY010 e instruções.
- RU** В комплекте: пластиковая гайка, шаровой кран, шток с рукояткой-маховиком, сливной клапан, переходники для буксы DB-клапана, кольцевое уплотнение, металлический штифт, регулировочный ключ R73PY010, инструкция по эксплуатации.

➤ Versioni e codici - Versions and product codes - Versions et codes - Versionen und Codes - Uitvoeringen en codes - Versiones y códigos - Versões e códigos - Версии и коды

SERIE	CODICE	ATTACCO TESTA TERMOSTATICA	VERSIONE	COLORE MEMBRANA
SERIES	PRODUCT CODE	THERMOST. HEAD CONNECTION	VERSION	MEMBRANE COLOR
SERIE	CODE	RACCORDEMENT TÊTE THERMOSTATIQUE	VERSION	COULEUR DE LA MEMBRANE
SERIE	ARTIKEL - NUMMER	THERMOSTATKOPFANSCHLUSS	VERSION	MEMBRANFARBE
SERIE	CODE	AANSLUITING THERMOSTAATELEMENT	UITVOERING	KLEUR MEMBRAAN
SERIE	CODE	ENLACE CABEZAL TERMOSTÁTICO	VERSIÓN	COLOR DE LA MEMBRANA
SÉRIE	CÓDIGO	LIGAÇÃO	VERSÃO	COR DA MEMBRANA
СЕРИЯ	КОД	ПРИСОЕДИНЕНИЕ	ВЕРСИЯ	ЦВЕТ МЕМБРАНЫ
		ТЕРМОСТАТИЧЕСКОЙ ГОЛОВКИ		

P12ADB	P12ADBX001	Clip Clap	Low flow Laag debiet Baixo caudal Малый расход	Rosso Red Rouge Rot Roed Rojo Vermelha Красный	
	P12ADBX002	Clip Clap	High Flow Hoog debiet Grande Caudal Большой расход	Nero Black Noir Schwarz Zwart Negro Preta Черный	
P12AHDB	P12HDBX001	M30 x 1,5 mm	Low flow Laag debiet Baixo caudal Малый расход	Rosso Red Rouge Rot Roed Rojo Vermelha Красный	
	P12HDBX002	M30 x 1,5 mm	High Flow Hoog debiet Grande Caudal Большой расход	Nero Black Noir Schwarz Zwart Negro Preta Черный	

- ❗ Il vitone delle valvole di bilanciamento dinamico SERIE DB non è compatibile con le altre valvole termostattizzabili Giacomini.
- ❗ The bonnet of DB SERIES dynamic balancing valves cannot be used with other Giacomini valves with thermostatic option.
- ❗ Le mécanisme du robinet avec équilibrage dynamique de la SÉRIE DB n'est pas compatible avec les autres robinets thermostatisables Giacomini.
- ❗ Der Ventileinsatz für Ventile mit dynamischem Abgleich kann nicht für andere Giacomini Heizkörperthermostatventile verwendet werden.
- ❗ Het binnenwerk van de dynamische thermostatischeerbare radiatorcranken SERIE DB is niet compatibel met de andere thermostatischeerbare radiatorcranken Giacomini.
- ❗ La montura para válvulas de equilibrado dinámico SERIE DB no es compatible con el resto de válvulas termostatzables Giacomini.
- ❗ O corpo das válvulas de balanceamento dinâmico, SÉRIE DB, não é compatível com as outras válvulas termostatzáveis da Giacomini.
- ❗ Букса затвора динамических балансирующих клапанов DB-серии не совместима с другими термостатическими клапанами Giacomini.

SOSTITUZIONE VITONE VALVOLE DA RADIATORE DB CON KIT R400DB
BONNET REPLACEMENT OF DB RADIATOR VALVES WITH R400DB KIT
REPLACEMENT DU DB MECANISME DU ROBINET DE RADIATEUR PAR LE KIT R400DB
AUSTAUSCH DES DB VENTILEINSATZES MIT SCHLEUSE R400DB
VERVANGING BINNENWERK RADIATORKRANEN SERIE DB MET KIT R400DB
SUSTITUCIÓN DE MONTURAS EN VÁLVULAS DE RADIADOR DB CON EL KIT R400DB
SUBSTITUIÇÃO DO CORPO DA VÁLVULA DB PARA RADIADORES COM O KIT R400DB
ЗАМЕНА БУКСЫ РАДИАТОРНОГО КЛАПАНА DB С ИСПОЛЬЗОВАНИЕМ КОМПЛЕКТА R400DB



© VIDEO

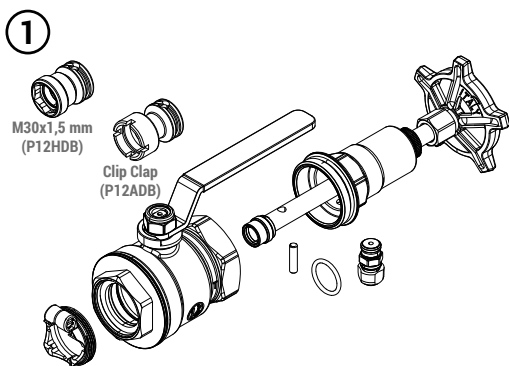
Inquadra con lo smartphone o il tablet il QR-Code per visualizzare il video-tutorial.



© VIDEO

Frame the QR code with your smartphone or tablet to view the video tutorial.

- 1 La sostituzione del vitone delle valvole da radiatore DB può essere eseguita con impianto in funzione, utilizzando il kit per sostituzione vitoni R400DB. L'installazione deve essere effettuata da personale qualificato.
- 1 The bonnet replacement of the DB radiator valves can be done with the system on, using the R400DB bonnet replacement kit. The installation must be carried out by qualified personnel.
- 1 Le remplacement du mécanisme du robinet DB peut être effectué sans vidanger l'installation, en utilisant le kit de remplacement R400DB. L'installation doit être effectuée par du personnel qualifié.
- 1 Der Austausch des DB Ventileinsatzes kann bei gefülltem Heizsystem unter Druck mittels Schleuse R400DB erfolgen. Der Austausch darf nur durch qualifiziertes Fachpersonal erfolgen.
- 1 De vervanging van het binnenwerk van de radiatorkraan serie DB kan worden uitgevoerd terwijl de installatie in bedrijf is, met behulp van de vervangingskit R400DB. De installatie moet uitgevoerd worden door gekwalificeerd personeel.
- 1 La sustitución de la montura de las válvulas de radiador DB puede realizarse con la instalación en funcionamiento, utilizando el kit para sustitución de monturas R400DB. La instalación debe ser realizada por personal cualificado.
- 1 A substituição do corpo da válvula DB pode ser executada com a instalação em funcionamento, para tal dever-se-à utilizar o kit R400DB. A instalação deve ser realizada por pessoal qualificado.
- 1 Замена буксы радиаторного клапана DB может быть выполнена при работающей системе с помощью комплекта для замены буксы R400DB. Все работы должны выполняться квалифицированным персоналом.



IT - Aprire la valigetta del kit per sostituzione vitoni R400DB e scegliere l'adattatore idoneo al vitone da sostituire (attacco Clip Clap oppure M30x1,5 mm).

EN - Open the case of the R400DB bonnet replacement kit and choose the suitable adaptor for the bonnet to be replaced (Clip Clap connection or M30x1,5 mm).

FR - Ouvrir la boîte du kit pour remplacement du mécanisme R400DB et choisir l'adaptateur approprié selon le type de fixation de la tête thermostatique (raccordement Clip Clap ou M30x1,5 mm).

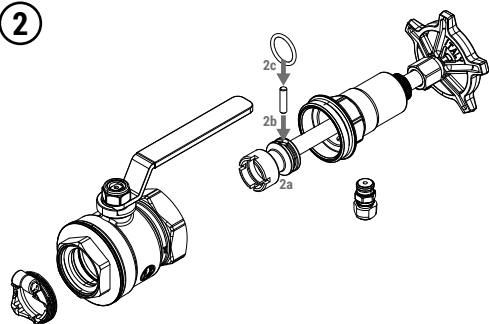
DE - Öffnen Sie das Gehäuse der Schleuse R400DB und wählen Sie den zum tauschenden Ventil passenden Adapter (Clip-Clap oder M30x1,5mm).

NL - De koffer van de vervangingskit R400DB openen en het juiste adapterstuk kiezen in functie van het te vervangen binnenwerk (Clip Clap-aansluiting of M30x1,5 mm).

ES - Abrir la caja del kit para sustitución de monturas R400DB y elegir el adaptador idóneo para el tipo de montura a sustituir (enlace Clip Clap o M30x1,5 mm).

PT - Abrir a embalagem do kit R400DB e escolher o adaptador adequado (ligação Clip Clap ou M30x1,5 mm).

RU - Из комплекта R400DB выберите подходящий адаптер для буксы (соединение Clip Clap или M30x1,5 мм).

2

IT - Montare l'adattatore sull'asta del kit R400DB, secondo i seguenti passaggi:

- 2a: inserire l'adattatore sull'asta;
 2b: inserire il perno metallico nel foro dell'adattatore e dell'asta sottostante;
 2c: bloccare il perno metallico calzando l'O-Ring di tenuta nell'apposita sede.

EN - Mount the adaptor on the R400DB stem, following these steps:

- 2a: insert the adaptor on the stem;
 2b: insert the metal pin into the hole of the adaptor and the stem below;
 2c: lock the metal pin by fitting the O-Ring seal in the appropriate seat.

FR - Montez l'adaptateur sur la tige du R400DB, en suivant ces étapes:

- 2a: insérer l'adaptateur sur la tige;
 2b: insérer la tige métallique dans le trou de l'adaptateur et la goupille par dessus;
 2c: verrouillez la tige métallique en serrant avec la goupille.

DE - Montieren Sie den Adapter folgendermaßen auf die Spindel:

- 2a: Führen Sie den Adapter auf die Spindel bis die Bohrung über der Bohrung der Spindel sitzt;
 2b: Stecken Sie den Metallstift durch Bohrung von Adapter und Spindel;
 2c: Befestigen Sie Adapter und Spindel indem Sie den O-Ring in die Nut des Adapters einlegen.

NL - Het adapterstuk op de spindel van de sleutel R400DB monteren als volgt:

- 2a: het uiteinde van de spindel in het adapterstuk drukken tot de opening in het adapterstuk uitgelijnd is met de opening in de spindel;
 2b: de metalen pin in de opening van het adapterstuk en de spindel drukken;
 2c: de metalen pin vergrendelen door de O-ring in de zitting te monteren.

ES - Colocar el adaptador sobre el eje del kit R400DB siguiendo los pasos:

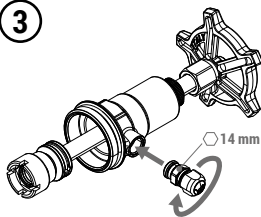
- 2a: insertar el adaptador en el eje;
 2b: insertar el perno metálico en el agujero del adaptador y del eje interno;
 2c: bloquear el perno metálico colocando la junta tórica en la ranura correspondiente.

PT - Encaixar o adaptador no veio da válvula R400DB de acordo com o seguinte procedimento:

- 2a: inserir o adaptador na haste;
 2b: inserir o perno metálico no furo do corpo e da haste;
 2c: bloquear o perno metálico encaixando o O-Ring de vedação no entalhe.

RU - Установите адаптер на шток R400DB, выполнив следующие действия:

- 2a: вставьте адаптер в шток;
 2b: вставьте металлический штифт в отверстие затвора;
 2c: зафиксируйте металлический штифт, установив уплотнительное кольцо в соответствующую канавку.

3

IT - Avvitare il rubinetto di scarico al raccordo della valvola.

EN - Screw the drain cock to the valve fitting.

FR - Vissez le purgeur au raccord de la vanne.

DE - Montieren Sie den Entleerhahn am Ventil.

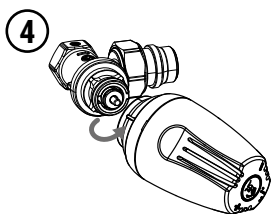
NL - De aftapkraan in het demonteerbaar deel van de sleutel schroeven.

ES - Roscar el grifo de descarga al racor de la válvula.

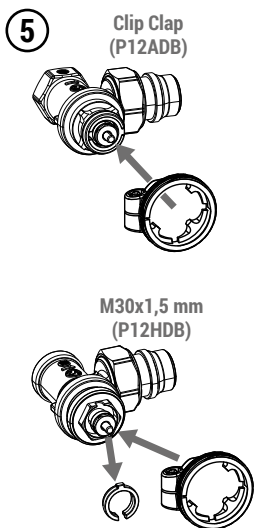
PT - Rosque a torneira de descarga na ligação da válvula.

RU - Присоедините сливной кран к штуцеру клапана.

- ▲ Con testa termostatica installata sul corpo valvola, nel periodo estivo per evitare carichi eccessivi sulla guarnizione di tenuta del vitone termostatico con il conseguente rischio di impuntamenti e bloccaggi, è opportuno posizionare la manopola della testa termostatica nella posizione di massima apertura, contraddistinta dal simbolo ☼.
- ▲ During the summer we recommend turning the handle on the fully open position (☼) with the thermostatic head installed on the valve body. This prevents overloads on the thermostatic bonnet seal gasket and consequent locking.
- ▲ Avec une tête thermostatique installée sur le corps du robinet, en période d'été, il est conseillé de placer la tête thermostatique en position maximale d'ouverture, marquée par le symbole ☼. Cela permet d'éviter les surcharges sur le joint d'étanchéité du mécanisme thermostatique.
- ▲ Im Sommerbetrieb wird empfohlen den den Thermostatkopf in die voll offen Position (☼) zu bringen, um die Ventildichtungen vor einer Überlast zu schützen und ein Festsitzen zu verhindern.
- ▲ Met het thermostaatelement gemonteerd op het kraanlichaam, wordt aangeraden om in de zomerperiode het handwiel van het thermostaatelement in de volledig open stand te zetten, aangeduid door het symbool ☼. Zo wordt een overmatige belasting van de klep van het thermostatisch binnenwerk, met risico op beschadiging van de klep of blokkage van de as, voorkomen.
- ▲ Con el cabezal termostático instalado en el cuerpo de la válvula, en verano y para evitar cargas excesivas en la junta de cierre de la montura con el consiguiente riesgo de atasco y bloqueo, es conveniente colocar el cabezal termostático en la posición de máxima apertura, marcada con el símbolo ☼.
- ▲ Com a cabeça termostática instalada no corpo da válvula, no verão é recomendado rodar o manipulador para a posição de máxima abertura, símbolo ☼. Desta forma evita-se o possível bloqueio do mecanismo.
- ▲ В летний период рекомендуем поворачивать рукоятку терmostатической головки, установленной на корпусе клапана, в полностью открытое положение, обозначенное символом ☼. Это снимает нагрузку с затвора терmostатической бусы клапана и предотвращает возможность блокировки.



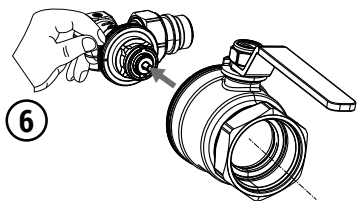
- IT - Rimuovere l'eventuale testa termostatica o il volantino dalla valvola.
- EN - Remove any thermostatic head or manual handwheel from the valve.
- FR - Retirez la tête thermostatique ou le volant manuel du robinet.
- DE - Entfernen Sie den Thermostatkopf.
- NL - Het thermostaatelement of het handwiel voor manuele bediening van de radiatorkraan verwijderen.
- ES - Quitar el cabezal termostático o volante manual de la válvula.
- PT - Remover a cabeça termostática ou o manipulador da válvula.
- RU - Снимите терmostатическую головку или ручной маховик с клапана.



- IT - Inserire la ghiera in plastica sul corpo valvola verificando che piolo del corpo valvola e feritoia della ghiera siano allineati. Nel caso di vitone con connessione M30x1,5 mm, prima di inserire la ghiera è necessario rimuovere l'indicatore numerato con l'aiuto di una pinzetta.
- EN - Fit the plastic ring nut on the valve body checking that the pin of the valve body and the slot of the ring nut are aligned. In case of bonnet with M30x1,5 mm connection, before inserting the ring nut, it's mandatory to remove the numbered indicator with the help of tweezers.
- FR - Insérez la bague en plastique sur le robinet en vérifiant que le cran du corps du robinet et la fente de la bague soient alignés. Dans le cas d'un raccordement M30x1,5 mm, avant d'insérer la bague, il faut retirer l'indicateur numérotée à l'aide d'une pincette.
- DE - Bringen Sie den Kunststoffring auf dem Ventilkörper an und überprüfen Sie, dass der Stift des Ventilkörpers und der Schlitz der Ringmutter aufeinander ausgerichtet sind. Bei Ventiloberteilen mit M30x1,5 mm Anschluss, ist es vor dem Einsetzen der Ringmutter zwingend erforderlich, den nummerierten Voreinstellung mit einer kleinen Zange zu entfernen.
- NL - De kunststof ring op het kraanlichaam plaatsen, er voor zorgend dat de uitsparing in de ring past in de nok op het kraanlichaam. Voor het binnenwerk met aansluiting M30x1,5 mm, eerst de genummerde ring verwijderen met behulp van een tang.
- ES - Insertar el anillo de plástico en el cuerpo de la válvula asegurándose que los posicionadores laterales de la válvula y las ranuras del anillo estén perfectamente alineados. En el caso de la montura con conexión M30x1,5 mm, antes de insertar el anillo es necesario extraer el indicador numerado con la ayuda de unas pinzas.

PT - Encaixar o anel plástico verificando que as saliências do corpo da válvula se encontram alinhadas com as fendas do anel. No caso da ligação M30x1,5 mm, antes de encaixar o anel é necessário remover o indicador numerado com a ajuda de uma pinça.

RU - Установите пластиковое кольцо на корпус клапана, убедившись, что выступ корпуса клапана и паз кольца совмещены. В случае соединения M30x1,5 mm, перед установкой кольцевой гайки необходимо удалить шкалу-индикатор с помощью пинцета.

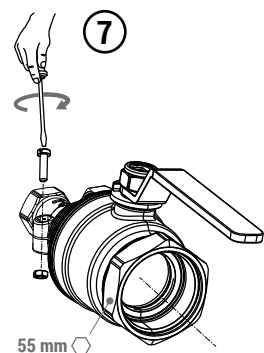


6 IT - Tenendo ferma la ghiera con la mano, pre-avvitare la valvola a sfera del kit R400DB sulla ghiera, facendo attenzione ad imboccare correttamente i filetti.
 ▲ Prima di avvitare la valvola a sfera alla ghiera, effettuare una manovra di chiusura e apertura completa, in questo modo la coppia di manovra al primo distacco diminuisce, rendendo più semplici e sicure le fasi seguenti.
 EN - Holding the ring nut firmly with your hand, first screw the ball valve of the R400DB kit on the ring nut making sure align the threads correctly.
 ▲ Before screwing the ball valve on the ring nut, carry out a complete closing and opening maneuver, in this way the torque at the first detachment decreases, making the following steps easier and safer.
 FR - En maintenant l'écrou de la bague stable avec votre main, prévissez la vanne à sphère du kit R400DB sur la bague du robinet, en prenant soin d'aligner correctement les filets. ▲ Avant de visser la vanne à sphère sur la bague, effectuez une manœuvre

complète de fermeture et d'ouverture de la vanne avec le levier, de cette façon le couple de déblocage sera diminué, ce qui rendra les étapes suivantes plus faciles et plus sûres.
 DE - Halten Sie die Ringmutter mit der Hand fest und schrauben Sie zuerst den Kugelhahn der R400DB-Schleuse auf die Ringmutter, wobei Sie darauf achten müssen, dass die Gewinde korrekt ausgerichtet sind. ▲ Führen Sie vor dem Aufschrauben des Kugelhahns auf die Ringmutter einen komplettes Schließ- und Öffnungsvorgang durch, dadurch verringert sich das Drehmoment beim ersten Lösen, wodurch die folgenden Schritte einfacher und sicherer werden.
 NL - De kunststof ring vasthouden met de hand en de kogelkraan van de sleutel R400DB op de ring schroeven, waarbij de schroefdraden correct uitgelijnd moeten zijn. ▲ Alvorens de kogelkraan op de kunststof ring te schroeven, de hendel van de kogelkraan volledig sluiten en terug openen, teneinde de volgende stappen eenvoudiger en veiliger te laten verlopen.

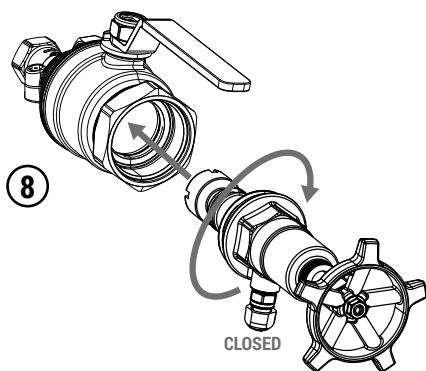
ES - Con el anillo sujetado firmemente con la mano, empezar a rosar la válvula de esfera del kit R400DB al anillo, prestando atención a roscarlo correctamente. ▲ Antes de rosar la válvula de esfera al anillo, realizar una maniobra completa de apertura y cierre de la válvula, de esta forma se reduce la fuerza a realizar en sucesivas maniobras, simplificando los siguientes pasos.
 PT - Segurando firmemente o anel plástico com a mão, rosar ligeiramente a válvula de esfera do kit R400DB no anel, tendo em atenção ao alinhamento dos filamentos de rosca. ▲ Antes de rosar a válvula de esfera no anel, efetue uma manobra completa de abertura e fecho, desta forma a força necessária no primeiro desprendimento será menor, tornando as próximas etapas mais fáceis e seguras.

RU - Крепко удерживая кольцевую гайку рукой, предварительно без приложения усилия навинтите шаровый кран из комплекта R400DB на кольцевую гайку, убедившись, что резьба правильно совмещена. ▲ Перед присоединением шарового крана к кольцевой гайке выполните полное закрытие и открытие затвора крана для уменьшения крутящего момента при дальнейших действиях и для обеспечения безопасности.



7 IT - Inserire la vite ed il dado contenuti nella confezione nelle apposite sedi della ghiera. Serrare bene la vite con un cacciavite. Completare l'avvitamento della valvola alla ghiera, serrandola con attenzione.
 EN - Insert the screw and bolt contained in the package in the appropriate seats of the ring nut. Use a screwdriver to tighten the screw properly. Carefully screw the valve all the way down on the ring nut.
 FR - Insérez la vis et l'écrou contenus dans l'emballage dans l'espace approprié. Serrez la vis avec un tournevis. Terminez le vissage de la vanne sur la bague, en la serrant avec précaution.
 DE - Setzen Sie die in der Packung enthaltene Schraube und den Bolzen in die entsprechenden Aufnahmen der Ringmutter ein. Ziehen Sie die Schraube mit einem Schraubendreher richtig fest. Schrauben Sie das Ventil vorsichtig bis zum Anschlag auf die Ringmutter.
 NL - De meegeleverde schroef en moer in de gepaste uitsparingen van de kunststof ring plaatsen en de schroef aandraaien met een schroevendraaier. De kogelkraan van de sleutel R400DB verder op de kunststof ring schroeven.
 ES - Insertar el tornillo y la tuerca en el alojamiento correspondiente del anillo. Cerrarla bien con un destornillador. Completar la unión de la válvula al anillo, cerrándola con atención.
 PT - Inserir o parafuso e a porca fornecidos na embalagem no respetivo local. Utilize uma chave de fendas para um aperto adequado. Cuidadosamente rosque completamente a válvula no anel.
 RU - Вставьте винт и гайку, входящие в комплект, в соответствующие гнезда кольцевой гайки. Надежно затяните винт отверткой. Осторожно прикрутите шаровый кран к кольцевой гайке до упора.

PT - Inserir o parafuso e a porca fornecidos na embalagem no respetivo local. Utilize uma chave de fendas para um aperto adequado. Cuidadosamente rosque completamente a válvula no anel.
 RU - Вставьте винт и гайку, входящие в комплект, в соответствующие гнезда кольцевой гайки. Надежно затяните винт отверткой. Осторожно прикрутите шаровый кран к кольцевой гайке до упора.



8 IT - Avvitare il raccordo comprensivo di asta alla valvola a sfera del kit R400DB. Verificare che il rubinetto di scarico sia chiuso.
 EN - Screw the fitting with the stem to the ball valve of the R400DB kit. Make sure the drain cock is closed.
 FR - Vissez le raccord, y compris la tige, à la vanne à sphère du kit R400DB. Vérifiez que le robinet de vidange est bien fermé.
 DE - Schrauben Sie die Armatur mit der Spindel an den Kugelhahn des Bausatzes R400DB. Stellen Sie sicher, dass der Entleerhahn geschlossen ist.
 NL - Het demonteerbaar deel van de sleutel R400DB op de kogelkraan schroeven en de afluatkraan sluiten.
 ES - Roscar el racor que contiene el eje de la válvula de esfera del kit R400DB. Verificar que el grifo de descarga esté cerrado.
 PT - Rosque o ligador com a haste à válvula de esfera do kit R400DB. Verifique que a torneira de descarga se encontra fechada.
 RU - Прикрутите адаптер со штоком к шаровому крану из комплекта R400DB. Убедитесь, что сливной кран закрыт.

EN - Screw the fitting with the stem to the ball valve of the R400DB kit. Make sure the drain cock is closed.

FR - Vissez le raccord, y compris la tige, à la vanne à sphère du kit R400DB. Vérifiez que le robinet de vidange est bien fermé.

DE - Schrauben Sie die Armatur mit der Spindel an den Kugelhahn des Bausatzes R400DB. Stellen Sie sicher, dass der Entleerhahn geschlossen ist.

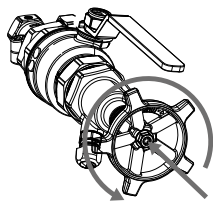
NL - Het demonteerbaar deel van de sleutel R400DB op de kogelkraan schroeven en de afluatkraan sluiten.

ES - Roscar el racor que contiene el eje de la válvula de esfera del kit R400DB. Verificar que el grifo de descarga esté cerrado.

PT - Rosque o ligador com a haste à válvula de esfera do kit R400DB. Verifique que a torneira de descarga se encontra fechada.

RU - Прикрутите адаптер со штоком к шаровому крану из комплекта R400DB. Убедитесь, что сливной кран закрыт.

9



IT - Pressare l'asta del kit R400DB verso il corpo valvola affinché si agganci al vitone della valvola stessa; successivamente ruotare il volantino rosso in senso antiorario, aiutandosi con una chiave esagonale da 19 mm, per svitare il vitone che è ora agganciato all'asta del kit R400DB.

EN - Push the R400DB kit stem towards the valve body to connect it to the valve bonnet; then turn the red handwheel counterclockwise, using a 19 mm hexagonal key, to unscrew the bonnet that is now connected to the R400DB stem.

FR - Pressez le kit R400DB vers le robinet pour qu'ils se fixent ; puis tournez le volant rouge dans le sens inverse des aiguilles d'une montre et à l'aide d'une clé hexagonale de 19 mm, dévissez la mécanique qui est maintenant fixée à la tige du kit R400DB.

DE - Drücken Sie die Spindel in Richtung des Ventilkörpers und befestigen Sie diese auf dem Ventileinsatz. Drehen Sie dann das rote Handrad gegen den Uhrzeigersinn, benutzen Sie zur Unterstützung einen Gabelschlüssel 19 mm, um den Ventileinsatz zu lösen.

NL - De spindel van de sleutel R400DB naar de kraan duwen en over het binnenwerk schuiven; vervolgens het rode handwiel van de sleutel in tegenwijzerzin losdraaien, eventueel gebruik makend van een 19 mm sleutel.

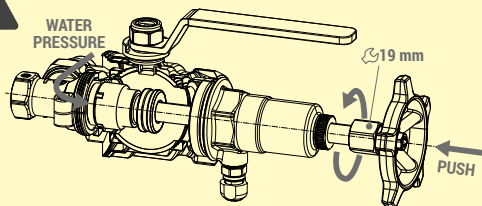
ES - presionar el vástago del kit R400DB con el cuerpo de la válvula hasta que se acople a la montura a retirar. Seguidamente rotar el volante rojo en sentido contrario a las agujas del reloj, con la ayuda de una llave hexagonal de 19mm, para desenroscar la montura que ahora está sujeta al eje del kit R400DB.

PT - Pressionar a haste do kit R400DB no sentido do corpo da válvula, de modo a que encaixem um no outro; de seguida rode o volante vermelho com o auxílio de uma chave de 19 mm, para desapertar o corpo da válvula que agora se encontra encaixado na haste da válvula R400DB.

RU - Нажмите на шток комплекта R400DB в направлении корпуса клапана, чтобы соединить его с крышкой клапана; затем поверните красный маховик против часовой стрелки, используя шестигранный ключ 19 мм, чтобы открутить буксу, которая теперь соединена со штоком R400DB.



WATER PRESSURE



⚠ Prestare massima attenzione alla contropressione generata dall'impianto per evitare di "perdere" il vitone all'interno del Kit di sostituzione. Con la mano, esercitare e mantenere premuto il volantino rosso durante la rotazione necessaria al completo svitamento del vitone.

⚠ Pay attention to the back pressure generated by the system to avoid "losing" the bonnet inside the replacement kit. With your hand, exercise and keep pressed the red handwheel during the rotation necessary to completely unscrew the bonnet.

⚠ Faites bien attention à la contre-pression générée par le système pour éviter de "perdre" la vis à l'intérieur du kit de remplacement. Avec votre main, maintenez une pression sur le volant rouge pendant que vous dévissez complètement.

⚠ Achten Sie auf den vom System erzeugten Gegendruck, um ein "Verlieren" der Ventileinsätze in der Schleuse zu vermeiden.

Halten Sie das rote Handrad mit der Hand während Drehung gedrückt, um den Ventileinsatz vollständig herauszuschrauben. Halten Sie das Handrad während des gesamten Vorgangs gut fest.

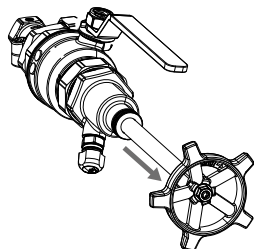
⚠ Bij het losschroeven van het binnenwerk steeds het handwiel en de spindel tegen het binnenwerk blijven drukken tot het binnenwerk volledig is losgeschroefd, zodat het binnenwerk stevig in het adapterstuk op de spindel blijft zitten.

⚠ Prestar mucha atención de la contropresión generada por la instalación para evitar la "pérdida" de la montura del kit de sustitución. Con la mano, ejerza presión sobre el volante rojo durante la rotación necesaria para desenroscar completamente la montura.

⚠ Tenha em atenção a contrapressão gerada pela instalação, para evitar "perder" o corpo da válvula dentro do kit de substituição. Com a mão vá exercendo pressão no volante vermelho durante a sua rotação até desapertar completamente o corpo da válvula.

⚠ Обратите особое внимание, на противодавление, создаваемое системой, чтобы не «потерять» буксу внутри комплекта для замены.

10



IT - Estrarre l'asta, con vitone annesso, fino a fine corsa.

EN - Extract the stem, with the bonnet connected, completely.

FR - Tirez sur la tige, avec le mécanisme attaché, au maximum.

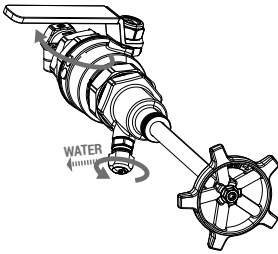
DE - Ziehen Sie die Spindel mit dem befestigten Ventileinsatz komplett zurück.

NL - De spindel van de sleutel R400DB volledig naar buiten schuiven.

ES - Tirar del eje hasta tope, con la montura sujeta.

PT - Extrair completamente a haste com o corpo da válvula que se encontra encaixado.

RU - Извлечь шток с присоединенной буксой.

11

IT - Chiudere la valvola a sfera ed aprire il rubinetto di scarico affinché l'acqua contenuta nella camera fuoriesca completamente, ad operazione ultimata ricordarsi di richiudere il rubinetto di scarico.

EN - Close the ball valve and open the drain cock to drain the water inside the chamber completely, after that remember to close the drain cock again.

FR - Fermez la vanne et ouvrez le robinet de vidange pour vider complètement l'eau à l'intérieur du robinet. Lorsque l'opération est terminée, n'oubliez pas de fermer le robinet de vidange.

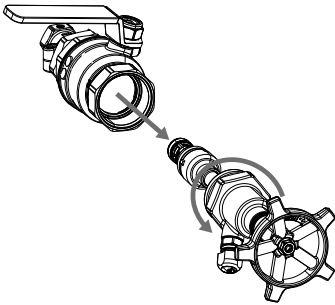
DE - Schließen Sie den Kugelhahn und entleeren Sie die Schleuse indem Sie den Entleerungshahn öffnen.

NL - De kogelkraan van de sleutel R400DB sluiten. De aflaatkraan openen om het water in de sleutel te verwijderen en opnieuw sluiten.

ES - Cerrar la válvula de esfera y abrir el grifo de descarga hasta que salga toda el agua del interior. Una vez extraída el agua de la cámara, volver a cerrar el grifo de descarga.

PT - Fechar a válvula de esfera e abrir a torneira de descarga para retirar toda a água do seu interior, depois deste procedimento é necessário voltar a fechar a torneira de descarga.

RU - Закройте шаровой кран и откройте сливной кран, для слива воды из камеры, после этого снова закройте сливной кран.

12

IT - Svitare il raccordo comprensivo di asta e vitone, dalla valvola a sfera (chiusa).

EN - Unscrew the fitting, including stem and bonnet, from the ball valve (closed).

FR - Dévissez la partie antérieure, y compris la tige et le mécanisme de la vanne (fermée).

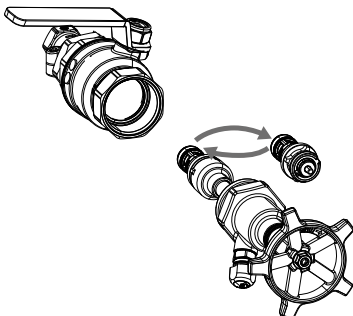
DE - Schrauben Sie den hinteren Teil der Schleuse vom verschlossenen Kugelhahn ab.

NL - Het demonteerbaar deel van de sleutel R400DB, samen met de spindel en het binnenwerk, losdraaien.

ES - Desenroscar la parte frontal del kit R400DB de la válvula de esfera.

PT - Desapertar a ligação juntamente com a haste e o corpo, da válvula de esfera (fechada).

RU - Отвинтите фитинг со штоком и буксой от шарового крана (закрыт).

13

IT - Sostituire il vitone.

EN - Replace the bonnet.

FR - Remplacer le mécanisme.

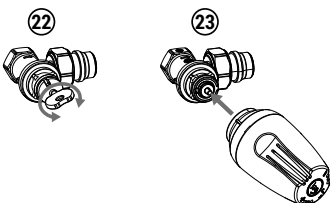
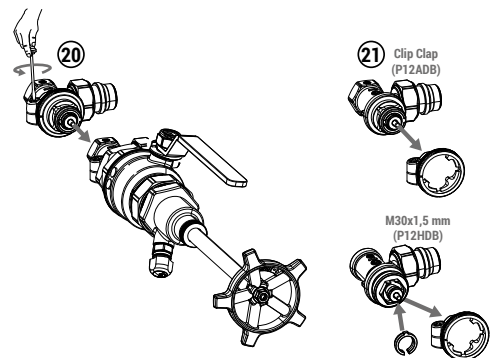
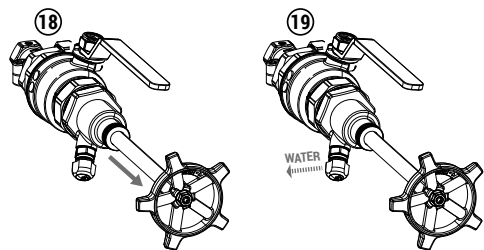
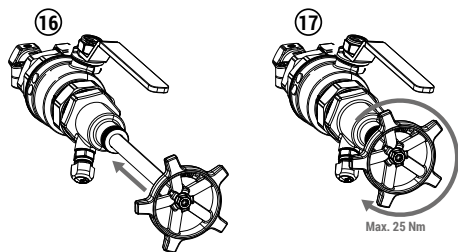
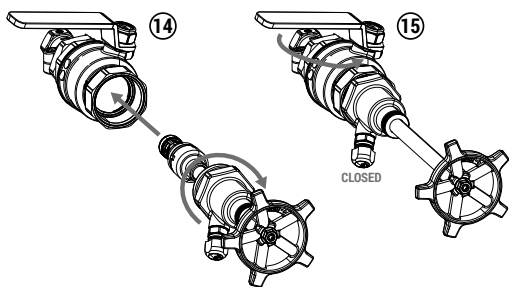
DE - Tauschen Sie den Ventileinsatz aus.

NL - Het binnenwerk vervangen.

ES - Sustituir la montura.

PT - Substituir o corpo da válvula.

RU - Замените буксу.



IT - Dopo aver sostituito il vitone ripetere le operazioni precedenti in ordine inverso, serrare il nuovo vitone applicando una coppia massima di 25 Nm.

⚠ Prima di rimontare la testa termostatica o il volantino manuale, effettuare la prerogolazione della portata della valvola DB utilizzando la chiave di regolazione R73PY010 contenuta nella confezione e facendo riferimento alle istruzioni della valvola.

EN - Repeat the previous steps in reverse order once the bonnet has been replaced, tighten the new bonnet applying a max. torque of 25 Nm.

⚠ Before reassembling the thermostatic head or the manual handwheel, pre-set the flow rate of the DB valve using the R73PY010 regulation key included in the package and referring to the valve instructions.

FR - Après avoir remplacé le mécanisme, répétez les étapes précédentes dans le sens inverse, serrez le nouveau mécanisme avec un serrage maximum de 25 Nm.

⚠ Avant de remonter la tête thermostatique ou le volant manuel, pré-régler le débit de la vanne DB à l'aide de la clé de réglage R73PY010 contenu dans l'emballage et en vous référant aux instructions du robinet "série DB".

DE - Wiederholen Sie die Schritte in umgekehrter Reihenfolge, wenn der Ventileinsatz ersetzt wurde. Ziehen Sie den neuen Ventileinsatz mit einem Drehmoment von max. 25 Nm an.

⚠ Bevor Sie den Thermostatkopf oder das Handbedienrad wieder montieren, müssen Sie den Durchfluss am Ventileinsatz wieder einstellen indem Sie den Einstellschlüssel R710PY010 verwenden.

NL - Na het vervangen van het binnenwerk, de vorige stappen in omgekeerde volgorde herhalen en het nieuwe binnenwerk aandraaien met een maximum koppel van 25 Nm.

⚠ Voor het opnieuw monteren van het thermostatelement of het handwiel, het gewenst debiet van de dynamische radiatorkraan DB inregelen met behulp van de sleutel R73PY010 die zich in de verpakking bevindt en de instructies van de radiatorkraan volgen.

ES - Una vez sustituida la montura, repetir las operaciones precedentes en orden inverso, rosando la nueva montura aplicando un par de apriete máximo de 25 Nm.

⚠ Antes de colocar de nuevo el cabezal termostático o el volante manual, se debe efectuar el ajuste del caudal de la válvula DB, utilizando la llave de regulación R73PY010 incluida en el kit, siguiendo las instrucciones de la válvula.

PT - Depois de substituir o corpo da válvula, repetir as operações em ordem inversa, apertar o novo corpo com um binário máximo de 25 Nm.

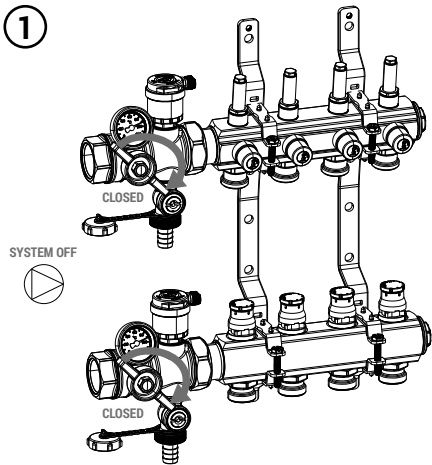
⚠ Antes de reinstalar a cabeça termostática ou o manípulo manual, efetuar a pré-regulação do caudal da válvula DB utilizando a chave de regulação R73PY010 incluída na embalagem e fazendo referência ao manual de instruções da válvula.

RU - Повторите все действия в обратном порядке после замены буксы, затяните новую буксу крутящим моментом 25 Nm.

⚠ Перед установкой терmostатической головки или ручного маховика предварительно отрегулируйте расход клапана DB с помощью ключа регулировки R73PY010, входящего в комплект поставки, следуйте инструкциям к клапану.

SOSTITUZIONE VITONE COLLETTORI DI DISTRIBUZIONE DB
BONNET REPLACEMENT OF DB DISTRIBUTION MANIFOLDS
REPLACEMENT DU MÉCANISME DES COLLECTEURS DE DISTRIBUTION DB
TAUSCH EINES VENTILEINSATZES AM DB FUSSBODENHEIZUNGSVERTEILER
VERVANGING BINNENWERK VERDELEERS SERIE DB
SUSTITUCIÓN DE LA MONTURA EN UN COLECTOR DE DISTRIBUCIÓN DB
SUBSTITUIÇÃO DO CORPO DA VÁLVULA DOS COLETORES DE DISTRIBUIÇÃO DB
ЗАМЕНА БУКСЫ РАСПРЕДЕЛИТЕЛЬНОГО КОЛЛЕКТОРА DB

- 1 La sostituzione del vitone dei collettori di distribuzione DB deve essere eseguita con impianto spento.
- 1 The bonnet replacement of DB distribution manifolds must be done with the system off.
- 1 Le remplacement des mécanismes des collecteurs de distribution DB doit être effectué avec le système éteint.
- 1 Der Austausch eines Ventileinsatz muss mit abgeschaltetem und drucklosem System durchgeführt werden.
- 1 Voor de vervanging van het binnenwerk van verdeelers serie DB moet de installatie uitgeschakeld worden.
- 1 La sustitución de la montura en un colector de distribución DB se debe realizar con la instalación parada.
- 1 A substituição do corpo da válvula dos coletores de distribuição DB deve ser executada com a instalação desligada.
- 1 Замена боксы распределительного коллектора DB выполнять при выключенной системе.



IT - Spegner l'impianto e chiudere le valvole di intercettazione a monte del collettore.

EN - Switch off the system and close the shut-off valves upstream of the manifold.

FR - Éteindre le système et fermer les vannes multifonctions en amont du collecteur.

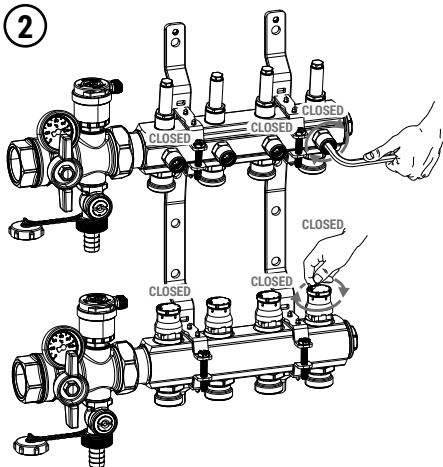
DE - Schließen Sie die Absperrhähne an beiden Verteilerbalken.

NL - De installatie uitschakelen en de kogelkranen voor de verdeelers sluiten.

ES - Parar la instalación y cerrar las válvulas de corte de la entrada del colector.

PT - Desligar o sistema e fechar as válvulas de corte à entrada do coletor.

RU - Выключите систему и закройте запорные клапаны перед коллектором.



IT - Chiudere completamente i detentori sul collettore di mandata e le valvole sui collettori di ritorno, dei circuiti non interessati alla sostituzione del vitone.

EN - Completely close the lockshields on delivery manifold and the valves on return manifold, of the circuits not interested in replacing the bonnet.

FR - Fermez complètement les circuits qui ne sont pas concernés pour le remplacement du mécanisme sur le collecteur départ et les volants sur les collecteurs retour.

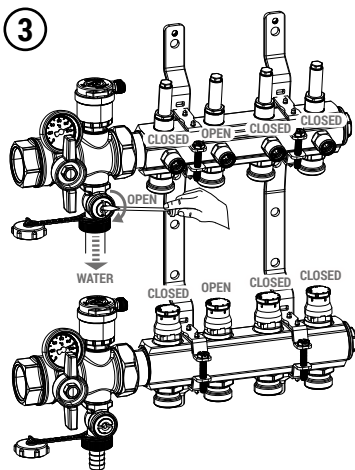
DE - Sperren Sie alle Heizkreise außer dem Heizkreis, an dem Sie den Ventileinsatz wechseln wollen, ab, indem Sie alle Durchflussmesser und die Kugelhähne vor den Verteilerbalken schließen. Sperren Sie zudem alle Vorlaufanschlüsse, außer dem an dem Sie den Ventileinsatz wechseln wollen, ab.

NL - Alle kringen waarvan het binnenwerk niet vervangen wordt volledig afsluiten in de aanvoer- en de retourverdelers.

ES - Cerrar completamente los detentores del colector de ida y las válvulas del colector de retorno, de los circuitos en los que no queremos cambiar la montura.

PT - Fechar completamente os detentores do coletor de ida a as válvulas do coletor de retorno dos circuitos onde não se irá substituir o corpo da válvula.

RU - Полностью закройте отсечные клапаны на коллекторе подачи и клапаны на обратном коллекторе всех контуров, в которых не будет проводиться замена боксы. **11**



IT - Togliere pressione al circuito dove verrà sostituito il vitone, aprendo il rubinetto di scarico della valvola multifunzione sulla mandata.

EN - Remove pressure from the circuit where the bonnet will be replaced, opening the drain cock on the delivery multifunction valve.

FR - Enlever la pression du circuit où le mécanisme sera remplacé, en ouvrant le robinet de vidange sur la vanne multifonction au niveau du départ.

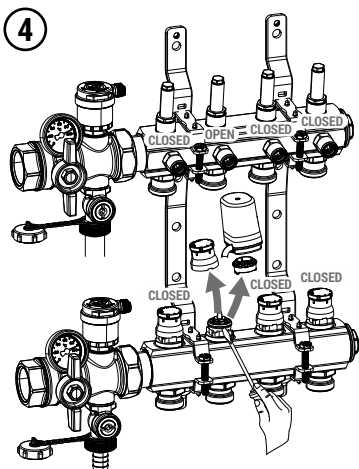
DE - Lassen Sie den Druck aus dem Heizkreis, an dem der Ventileinsatz gewechselt werden soll, am Entleerhahn des Verteilers ab.

NL - De druk aflaten in de kring waarvan het binnenwerk vervangen wordt door de aftapkraan van de multifunctionele kogelkraan te openen.

ES - Reducir la presión del circuito al que se va a sustituir la montura, abriendo el grifo de descarga de la válvula multifunción de la ida.

PT - Retirar a pressão do circuito que será interencionado, abrindo a torneira de descarga do grupo multifunções.

RU - Сбросьте давление в контуре, где будет проведена замена бусы, открытием дренажного крана многофункционального клапана магистрали подачи.



IT - Rimuovere l'eventuale testa elettrotermica o la protezione da cantiere dal vitone che verrà sostituito.

EN - Remove any thermo-electric actuator or worksite protection cover from the bonnet that will be replaced.

FR - Enlever le micromoteur ou le capuchon de chantier qui sera remplacé.

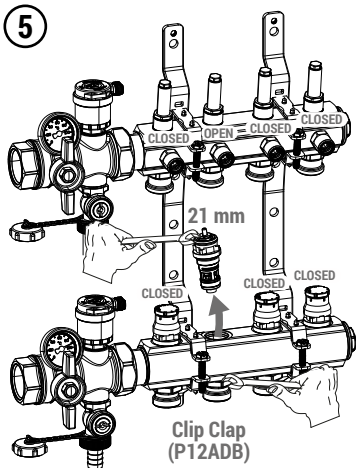
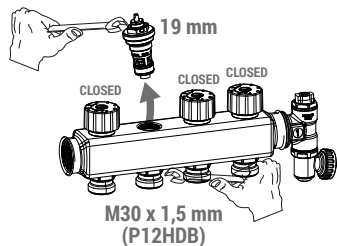
DE - Demontieren Sie den elektrischen Stellantrieb.

NL - Eventueel het elektro-afsluitelement of de werfkap wegnemen van het binnenwerk dat vervangen wordt.

ES - Retirar el cabezal electrotérmico o la protección de obra de la montura a sustituir.

PT - Remover qualquer electroválvula ou proteção de obra do corpo da válvula que será substituído.

RU - Снимите термоэлектрический привод или защитный колпачок клапана, который будет заменен.

5**Clip Clap
(P12ADB)****M30 x 1,5 mm
(P12HDB)**

IT - Nel caso di vitone con attacco Clip Clap, rimuovere il vitone svitandolo in senso antiorario, utilizzando una controchiave sullo stacco inferiore e una chiave da 21 mm posizionata sui dentini del vitone.

Nel caso di vitone con attacco M30x1,5 mm, rimuovere il vitone svitandolo in senso antiorario, utilizzando una controchiave sullo stacco inferiore e una chiave da 19 mm posizionata sull'esagono del vitone.

EN - In the case of bonnet with Clip Clap connection, remove the bonnet by unscrewing it counterclockwise, using a backup spanner on the lower outlet and a 21 mm wrench positioned on the bonnet pins.

In the case of bonnet with M30x1,5 mm connection, remove the bonnet by unscrewing it counterclockwise, using a backup spanner on the lower outlet and a 19 mm wrench positioned on the bonnet hexagon.

FR - Dans le cas d'une fixation Clip Clap, retirer le mécanisme en le dévissant dans le sens inverse des aiguilles d'une montre, à l'aide d'une clé sur la sortie inférieure et une clé Allen de 21 mm positionné sur les broches du mécanisme. Dans le cas d'une fixation en M30x1,5 mm, retirer le mécanisme en le dévissant dans le sens inverse des aiguilles d'une montre, à l'aide d'une clé sur la sortie inférieure et une clé Allen de 19 mm positionné sur l'hexagone du mécanisme.

DE - Im Fall von Ventileinsätzen mit Clip-Clap Befestigung entfernen Sie den Ventileinsatz durch herauserschrauben entgegen dem Uhrzeigersinn. Benutzen Sie hierfür einen Gabelschlüssel 21 mm und halten Sie unten am Anschluss mit einem Gabelschlüssel gegen. Im Falle eines Ventileinsatzes mit M30x1,5mm Anschluss schrauben Sie den Ventileinsatz gegen den Uhrzeigersinn heraus. Benutzen Sie hierfür einen Gabelschlüssel 19 mm und halten Sie unten am Anschluss mit einem Gabelschlüssel gegen.

NL - Voor een binnenwerk met Clip Clap aansluiting, het binnenwerk losschroeven in tegenwijzerzin met een sleutel 21 mm op de nokken van het binnenwerk en een sleutel op het puntstuk aan de onderzijde van de verdeler. Voor een binnenwerk met M30x1,5 mm aansluiting, het binnenwerk losschroeven in tegenwijzerzin met een sleutel 19 mm op de zeskant van het binnenwerk en een sleutel op het puntstuk aan de onderzijde van de verdeler.

ES - En el caso de una montura con enlace Clip Clap, desenroscar la montura girando en sentido contrario a las agujas del reloj usando una

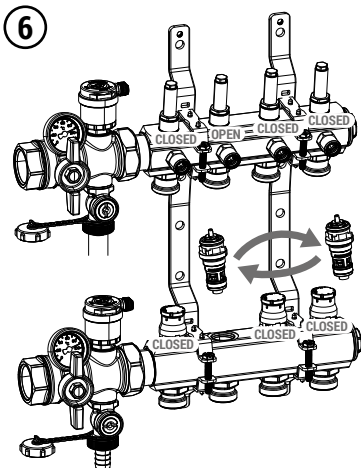
contrallave en la salida del circuito inferior y una llave de 21 mm sobre el diente de la montura.

En el caso de montura con enlace M30x1,5 mm desenroscar en el sentido contrario a las agujas del reloj usando una contrallave en la salida del circuito inferior y una llave de 19 mm sobre el hexágono de la montura.

PT - No caso de ligação do tipo Clip Clap, remover o corpo desapertando-o no sentido anti-horário, utilizando uma contra chave na ligação inferior e uma chave de 21 mm posicionada sobre o corpo.

No caso de ligação M30x1,5 mm, remover o corpo desapertando-o no sentido anti-horário, utilizando uma contra chave na ligação inferior e uma chave de 19 mm posicionada sobre o corpo.

RU - В случае крепления привода Clip Clap снимите буксу, отвинтив ее против часовой стрелки, используя гаечный ключ на гайке нижнего выпускного отверстия и вращая гаечный ключ на 21 мм наружный шестигранный винт буксы. В случае соединения с приводом M30x1,5 мм, снимите буксу, отвинчивая ее против часовой стрелки, удерживая гаечный ключ на гайке нижнего выпускного отверстия и вращая гаечный ключ на 19 мм наружный шестигранный винт буксы.

6

IT - Sostituire il vitone.

EN - Replace the bonnet.

FR - Remplacer le mécanisme.

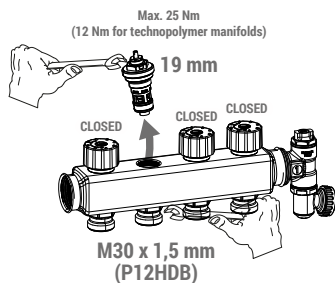
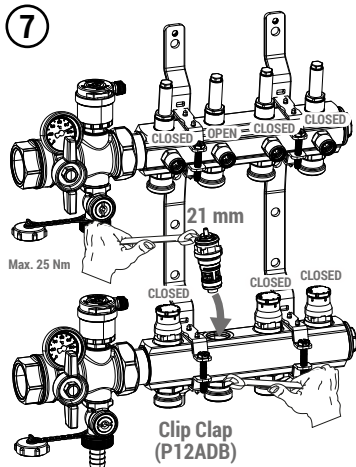
DE - Ersetzen Sie den Ventileinsatz.

NL - Het binnenwerk vervangen.

ES - Sustituir la montura.

PT - Substituir o corpo da válvula.

RU - Заменить буксу.

7

IT - Posizionare il nuovo vitone nell'apposita sede del collettore:

- nel caso di attacco Clip Clap, avvitare il vitone in senso orario (coppia max. 25 Nm) utilizzando una controchiave sullo stacco inferiore e una chiave da 21 mm sui dentini del vitone.
- nel caso di attacco M30x1,5 mm, avvitare il vitone in senso orario (coppia max. 25 Nm; 12 Nm su collettori in tecnopolimero), utilizzando una controchiave sullo stacco inferiore e una chiave da 19 mm sull'esagono del vitone.

EN - Place the new bonnet in the appropriate collector seat:

- in the case of Clip Clap connection, screw the bonnet clockwise (max. torque 25 Nm) using a backup spanner on the lower outlet and a 21 mm wrench positioned on the bonnet pins.
- in the case of M30x1,5 mm connection, screw the bonnet clockwise (max. torque 25 Nm; 12 Nm for technopolymer manifolds), using a backup spanner on the lower outlet and a 19 mm wrench positioned on the bonnet hexagon.

FR - Positionner le nouveau mécanisme dans le collecteur:

- dans le cas d'une fixation Clip Clap, vissez le mécanisme dans le sens des aiguilles d'une montre (max. 25 Nm) en utilisant une clé pour la partie inférieure et une clé Allen de 21 mm sur le mécanisme;
- dans le cas d'une fixation M30x1,5 mm, vissez le mécanisme dans le sens des aiguilles d'une montre (max. 25 Nm ; 12 Nm sur les collecteurs en matériau de synthèse), en utilisant une clé pour la partie inférieure et une clé Allen de 19 mm sur le mécanisme.

DE - Setzen Sie den neuen Ventileinsatz in den entsprechenden Ventilsitz:

- Im Falle einer Clip-Clap-Verbindung, schrauben Sie den Ventileinsatz im Uhrzeigersinn (max. Drehmoment 25 Nm) mittels eines Gabelschlüssel 21 mm fest und halten Sie unten am Anschluss mit einem Gabelschlüssel gegen.
- Im Falle eines Ventileinsatzes mit Anschluss M30x1,5 mm, schrauben Sie den Ventileinsatz im Uhrzeigersinn (max. Drehmoment 25 Nm; 12 Nm für Technopolymer-Verteiler), unter Verwendung eines Gabelschlüssel 19 mm fest und halten Sie unten am Anschluss mit einem Gabelschlüssel gegen.

NL - Het nieuwe binnenwerk in de retourverdeler plaatsen en:

- voor een binnenwerk met Clip Clap aansluiting, het binnenwerk vastschroeven in wijzerzin (max. koppel 25 Nm) met een sleutel 21 mm op de nokken van het binnenwerk en een sleutel op het puntstuk aan de onderzijde van de verdeler.
- voor een binnenwerk met M30x1,5 mm aansluiting, het binnenwerk vastschroeven in wijzerzin (max. koppel 25 Nm/max. 12 Nm voor verdelers in technopolymeer) met een sleutel 19 mm op de zeskant van het binnenwerk en een sleutel op het puntstuk aan de onderzijde van de verdeler.

ES - Posicionar la nueva montura en el alojamiento correspondiente del colector:

- En el caso de enlace Clip Clap, roscar la montura en sentido horario (esfuerzo de torsión máx. 25 Nm) usando una contrallave en la salida del circuito inferior y una llave de 21 mm sobre el diente de la montura.
- En el caso de enlace M30x1,5 mm, roscar la montura en sentido horario (esfuerzo de torsión máx. 25 Nm, o 12 Nm en colectores de plástico) usando una contrallave en la salida del circuito inferior y una llave de 19 mm sobre el hexágono de la montura.

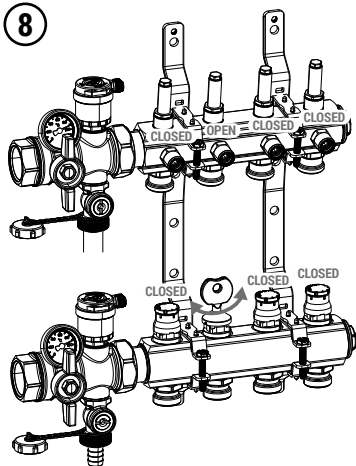
PT - Posicionar o novo corpo na sede do coletor correspondente:

- no caso de ligação Clip Clap, apertar o corpo da válvula no sentido horário (binário máximo de 25 Nm) utilizando uma contra chave na ligação inferior e uma chave de 21 mm posicionada sobre o corpo;
- no caso de ligação M30x1,5 mm, apertar o corpo da válvula no sentido horário (binário máximo de 25 Nm; 12 Nm no coletor em material compósito), utilizando uma contra chave na ligação inferior e uma chave de 19 mm posicionada sobre o corpo.

RU - Установите новую буксу в соответствующее седло коллектора:

- в случае соединения для привода CLIP CLAP закрутите буксу по часовой стрелке (крутящий момент 25 Nm) удерживая гаечным ключом нижний отвод и вращая гаечным ключом на 21 мм шестигранник буксы.
- в случае соединения для привода M30x1,5 мм закрутите буксу по часовой стрелке (крутящим моментом 25 Nm; или 12 Nm для полимерных коллекторов), удерживая гаечным ключом нижний отвод и вращая гаечным ключом на 19 мм шестигранник буксы.

8



IT - Dopo aver sostituito il vitone ripetere le operazioni precedenti in ordine inverso.

▲ Prima di rimontare la testa elettrotermica o la protezione da cantiere, effettuare la prerogolazione della portata del collettore DB utilizzando la chiave di regolazione R73PY010 contenuta nella confezione e facendo riferimento alle istruzioni della valvola.

EN - Repeat the previous steps in reverse order once the bonnet has been replaced.

▲ Before reassembling the thermo-electric actuator or the worksite protection cover, pre-set the flow rate of the DB manifold using the R73PY010 regulation key included in the package and referring to the valve instructions.

FR - Après avoir remplacé le mécanisme, répétez les étapes précédentes dans l'ordre inverse.

▲ Avant de remonter le micromoteur ou le capuchon de chantier, pré-régler le débit du collecteur DB en utilisant la clé de manœuvre R73PY010 contenue dans l'emballage et se référant aux instructions du robinet.

DE - Wiederholen Sie die vorherigen Schritte in umgekehrter Reihenfolge, sobald die Motorhaube ersetzt wurde.

▲ Vor der Montage des Stellantriebs oder der Baustellenschutzkappe müssen Sie den Durchfluss am Ventileinsatz wieder einstellen indem Sie den Einstellschlüssel R710PY010 verwenden.

NL - Na het vervangen van het binnenwerk, de vorige stappen in omgekeerde volgorde herhalen.

▲ Voor het opnieuw monteren van het elektro-afsluitelement of de werfkap, het gewenst debiet van de dynamische verdeler DB inregelen met behulp van de sleutel R73PY010 die zich in de verpakking bevindt en de instructies van de verdeler volgen.

ES - Después de sustituir la montura, repetir las operaciones realizadas en orden inverso.

▲ Antes de colocar de nuevo el cabezal electrotrémico o la protección de obra, se debe efectuar el ajuste del caudal de colector DB, utilizando la llave de regulación R73PY010 incluida en el kit, siguiendo las instrucciones de la válvula.

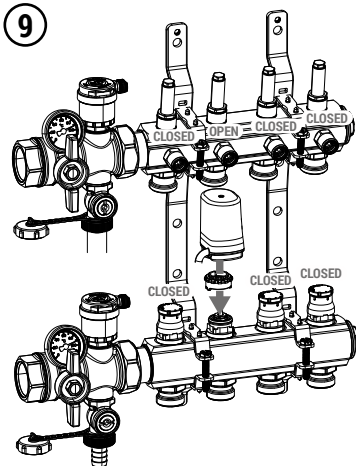
PT - Depois de substituir o corpo da válvula repetir as operações em ordem inversa.

▲ Antes de reinstalar a cabeça termostática ou a proteção de obra, efetuar a pré-regulação do caudal da coletore DB utilizando a chave de regulação R73PY010 incluída na embalagem e fazendo referência ao manual de instruções da válvula.

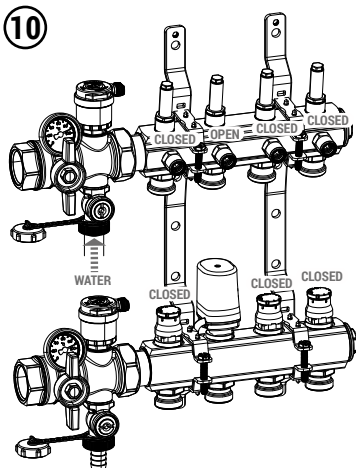
RU - После замены бусы повторите предыдущие операции в обратном порядке.

▲ Перед установкой электротермической головки или защитного колпачка предварительно отрегулируйте расход коллектора DB с помощью регулировочного ключа R73PY010, который входит в комплект поставки, и следуйте инструкциям для клапана.

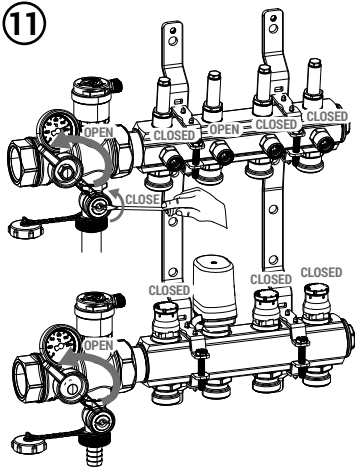
9



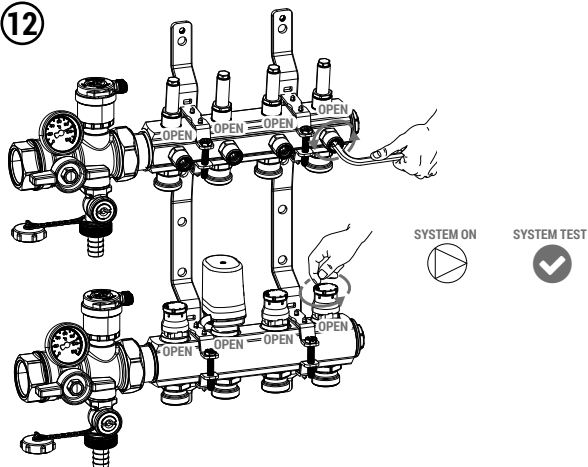
10



11



12



- ⚠ Terminare le operazioni di sostituzione del vitone, eseguire un nuovo test di tenuta dell'impianto e verificare che non ci siano perdite.
- ⚠ Once completed the bonnet replacement operations, perform a new system test and check that there are no leaks.
- ⚠ Après avoir remplacé le mécanisme, effectuez un nouveau test d'étanchéité sur le système et vérifiez s'il y a des fuites.
- ⚠ Nach Abschluss der Arbeiten führen Sie ein Dichtigkeitsprüfung durch, um Leckagen zu vermeiden.
- ⚠ Na het vervangen van het binnenwerk de installatie opnieuw afpersen en controleren op eventuele lekkages.
- ⚠ Finalizada la operación de sustitución de la montura, realizar un nuevo test de estanqueidad y verificar que no existen pérdidas.
- ⚠ Após terminar as operações de substituição do corpo da válvula deverá ser efetuado um teste de pressão à instalação, para verificar a estanquidade do sistema e a não existência de fugas.
- ⚠ После завершения операций по замене боксы выполните новый гидравлический тест системы и убедитесь, что нет утечек.

⚠ Avvertenze per la sicurezza. L'installazione, la messa in servizio e la periodica manutenzione del prodotto devono essere eseguite da personale professionalmente abilitato, in accordo con i regolamenti nazionali e/o i requisiti locali. L'installatore qualificato deve adottare tutti gli accorgimenti necessari, incluso l'utilizzo di Dispositivi di Protezione Individuale, per assicurare la propria incolumità e quella di terzi. L'errata installazione può causare danni a persone, animali o cose nei confronti dei quali Giacomini S.p.A. non può essere considerata responsabile.

♻ Smaltimento imballo. Scatole in cartone: raccolta differenziata carta. Sacchetti in plastica e pluriball: raccolta differenziata plastica.

♻ Smaltimento del prodotto. Alla fine del suo ciclo di vita il prodotto non deve essere smaltito come rifiuto urbano. Può essere portato ad un centro speciale di riciclaggio gestito dall'autorità locale o ad un rivenditore che offre questo servizio.

ℹ Altre informazioni. Per ulteriori informazioni consultare il sito giacomini.com o contattare il servizio tecnico. Questa comunicazione ha valore indicativo. Giacomini S.p.A. si riserva il diritto di apportare in qualunque momento, senza preavviso, modifiche per ragioni tecniche o commerciali agli articoli contenuti nella presente comunicazione. Le informazioni contenute in questa comunicazione tecnica non esentano l'utilizzatore dal seguire scrupolosamente le normative e le norme di buona tecnica esistenti.

⚠ Safety warning. Installation, commissioning and periodical maintenance of the product must be carried out by qualified operators in compliance with national regulations and/or local standards. A qualified installer must take all required measures, including use of Individual Protection Devices, for his and others' safety. An improper installation may damage people, animals or objects towards which Giacomini S.p.A. may not be held liable.

♻ Package Disposal. Carton boxes: paper recycling. Plastic bags and bubble wrap: plastic recycling.

♻ Product Disposal. Do not dispose of product as municipal waste at the end of its life cycle. Dispose of product at a special recycling platform managed by local authorities or at retailers providing this type of service.

ℹ Additional information. For more information, go to giacomini.com or contact our technical assistance service. This document provides only general indications. Giacomini S.p.A. may change at any time, without notice and for technical or commercial reasons, the items included herewith. The information included in this technical sheet do not exempt the user from strictly complying with the rules and good practice standards in force.