

Robinet thermostatisable pour radiateur, avec équilibrage dynamique

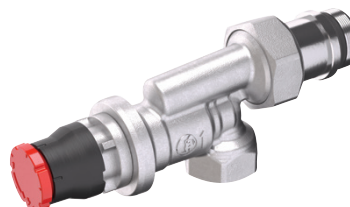
Fiche technique
0951FR 05/2025



R401DB
raccordement fer



R402DB
raccordement fer



R415DB
raccordement fer



R411DB
raccordement alésage



R412DB
raccordement alésage



R415DB_AL
raccordement alésage

Les robinets thermostatisables pour radiateurs série DB sont dotés d'une cartouche intégrée qui règle et limite le débit à des valeurs préréglées.

Le débit préréglé sur le robinet ne sera pas dépassé, même en cas de modification de la charge à l'intérieur du système due à la fermeture d'autres robinets ou durant la mise en service.

Dans une plage de pression différentielle minimale et maximale, cette opération est totalement indépendante de la pression différentielle. Puisque le débit requis peut être préréglé directement sur la cartouche à l'aide d'une clé de réglage, les calculs compliqués des pertes de charge et de l'équilibrage ne sont plus nécessaires ; de plus, le temps de mise en service est nettement réduit.

Ces caractéristiques sont très importantes dans les nouveaux systèmes et encore plus importantes dans les rénovations où souvent le concepteur ou l'installateur ne connaissent pas beaucoup de paramètres.

Un autre aspect important est la pression différentielle maximale que ce type de robinet peut supporter ; en effet, les robinets série DB sont conçus pour fonctionner jusqu'à 150 kPa, ce qui permet une application dans un large éventail de situations.

La pression différentielle maximale de 150 kPa permet également de monter le robinet à la place des robinets existantes sans nécessiter l'installation d'un régulateur de pression différentielle en amont de la ligne de distribution.

➤ Versions et codes

SERIE	CODE	RACCORDEMENT	TYPE
R401DB	R401DBX032	3/8" x 3/8"	Équerre
	R401DBX033	1/2" x 1/2"	
	R401DBX004	3/4" x 3/4" *	
R402DB	R402DBX032	3/8" x 3/8"	Série fer Droit
	R402DBX033	1/2" x 1/2"	
	R402DBX004	3/4" x 3/4" *	
R415DB	R415DBX033	1/2" x 1/2"	Équerre inversée
R411DB	R411DBX033	1/2" x 16	équerre
R412DB	R412DBX033	1/2" x 16	Raccordement alésage pour tube Cuivre, PER ou Multicouche droit
R415DB_AL	R415DBX042	1/2" x 16	équerre inversée

* Douille sans joint auto-étanche

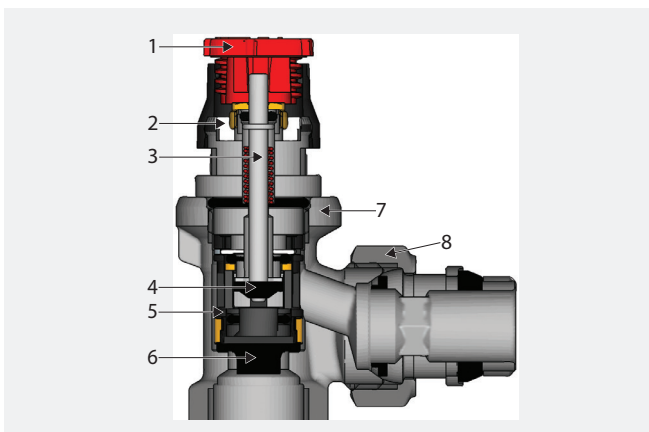
Accessoires

- R73PY010: clef pour préréglage
- R400DB: clef pour changement du mécanisme intérieur
- R460, R470 : têtes thermostatiques avec raccordement Clip-Clap (non compatible avec la tête R469)

Pièces détachées

- P12ADBx002 : Mécanisme intérieur avec équilibrage dynamique

➤ Composants principaux



COMPOSANTS

- | | |
|---|--|
| 1 | Protection de chantier en matériau plastique |
| 2 | Bague d'indication en matériau plastique |
| 3 | Tige en acier inox |
| 4 | Obturateur en EPDM |
| 5 | Séparateurs de régulation |
| 6 | Membrane d'équilibrage à déformation contrôlée |
| 7 | Corps du robinet en laiton |
| 8 | Douilles en laiton avec joint auto-étanche |

Données techniques

Performances

- Fluides utilisés : eau et solutions glycolées (max. 30 %)
- Plage de températures : 5÷95 °C
- Pression maximale d'exercice :
16 bar avec volant de protection de chantier
10 bar en association avec des têtes thermostatiques
- Pression différentielle maximale avec tête thermostatiques :
1,5 bar (150 kPa)

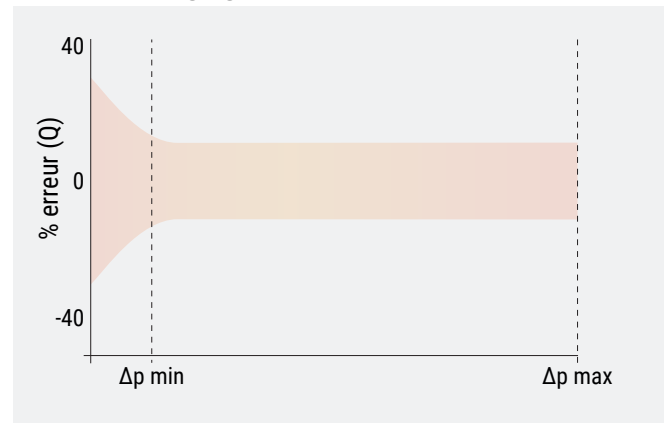
Matériaux

- Corps et composants principaux : laiton UNI EN 12165 CW617N, chromé
- Joints : EPDM
- Volant de protection de chantier : PP-H
- Cartouche intérieure :
 - tige de commande monobloc : acier inox
 - corps de la cartouche : laiton UNI EN 12164 CW617N
 - séparateur : plastique
 - membrane : EPDM
 - joint torique : EPDM

AVERTISSEMENTS.

- Les robinets série DB peuvent être utilisés dans des systèmes à circuit fermé, pour le fonctionnement avec des fluides non agressifs (eau, eau glycolée).
- Pour éviter d'endommager l'installation de chauffage et la formation d'incrustations, le fluide doit être traité pour prévenir toute apparition de boue et de tartre.
- Les huiles minérales ou les lubrifiants à base d'huiles minérales contenus dans le fluide caloporteur peuvent provoquer des phénomènes de gonflement avec pour conséquence une détérioration des joints en EPDM.
- En cas d'utilisation de produits antigel et antirouille à base d'éthylène glycol, mais sans nitrites, respecter les indications fournies dans la documentation du fabricant, en particulier celles concernant la concentration et les additifs spécifiques.
- En présence d'eau de système riche en boues et en impuretés, il est conseillé d'effectuer un lavage chimique avant d'installer les robinets thermostatiques.

Précision de réglage



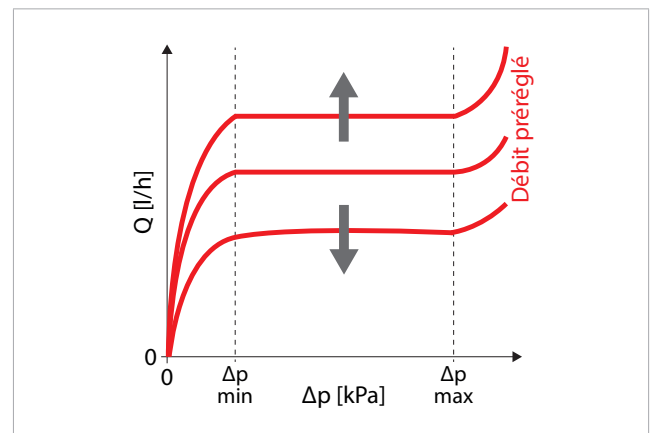
Fonctionnement

Le débit de projet souhaité est préréglé directement sur le robinet du radiateur à l'aide de la clé de réglage R73PY010 (voir paragraphe « Préréglage du débit »). Si, par exemple, le débit a tendance à augmenter en raison de la fermeture d'autres robinets thermostatiques dans le système, la membrane de la cartouche réduira la section de passage, de sorte que le débit soit automatiquement limité à la valeur préréglée.

Au contraire, si le débit a tendance à descendre en dessous de la valeur prédéfinie, la membrane de la cartouche agrandit la surface de passage et le débit augmente à nouveau jusqu'à la valeur préréglée.

Le diagramme montre la perte de charge typique du débit d'une vanne thermostatizable pour radiateurs de la série DB.

En réduisant le débit préréglé, la courbe se déplace vers le bas ; l'augmentation du débit préréglé déplacera la courbe vers le haut.



➤ Application

Les robinets thermostatisables pour radiateurs de la série DB sont utilisés dans les installations de chauffage bitube avec colonnes montantes.

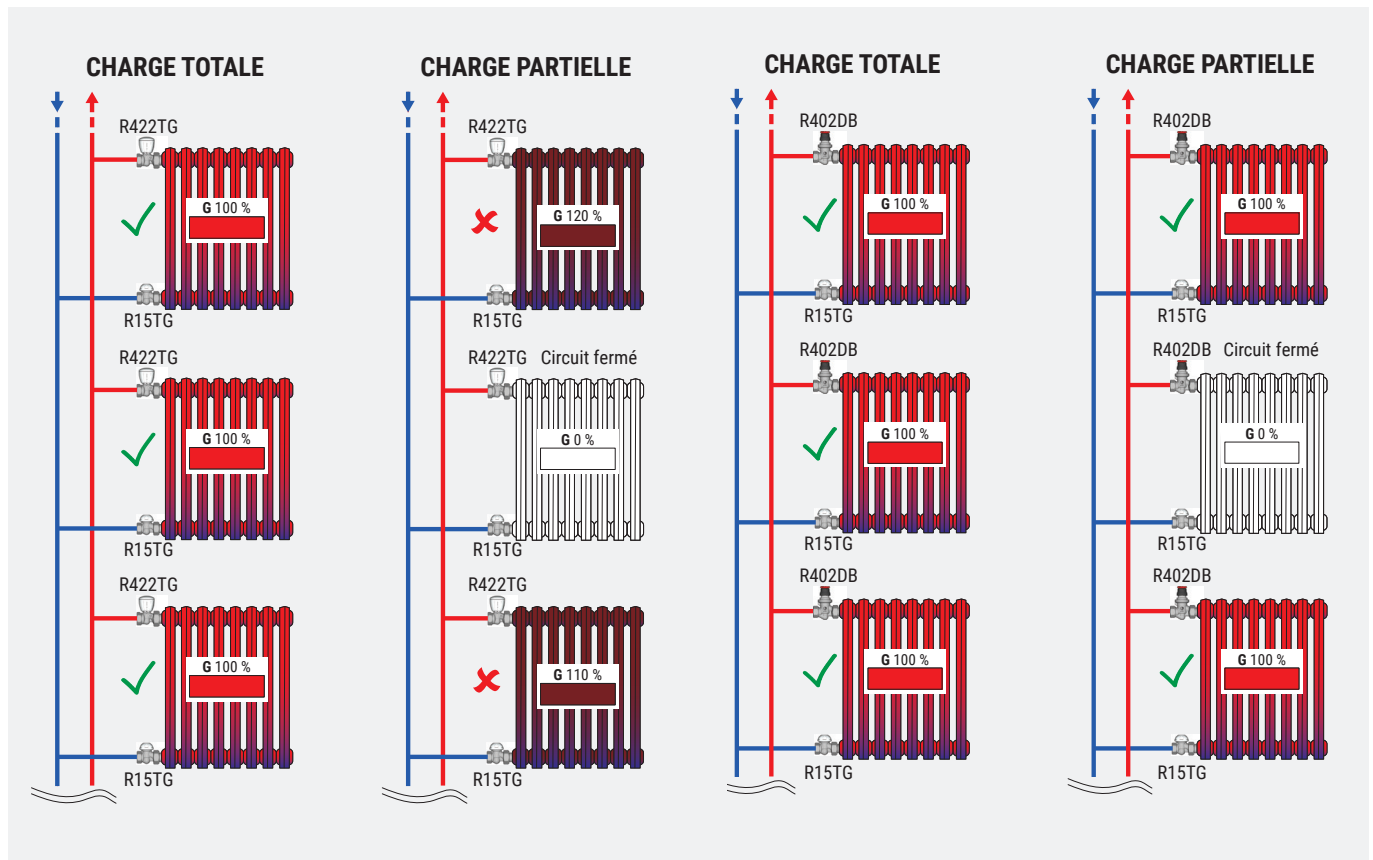
Les robinets contrôlent le débit à travers les radiateurs, dans une plage de pression différentielle minimale et maximale, indépendamment des variations de la pression différentielle. La pression différentielle minimale doit être vérifiée avec le robinet la plus défavorisée, tandis que la pression différentielle maximale doit être vérifiée avec le robinet la plus avantagée.

Comme le montrent les schémas d'application à droite, un système avec des robinets thermostatisables de la série DB est capable de maintenir le débit toujours équilibré pour tous les radiateurs du système.

Dans les deux cas décrits dans l'exemple, les robinets des séries TG et séries DB peuvent être équipés de têtes thermostatiques qui fonctionnent indépendamment du débit régulé par le robinet thermostatisable.

Système de colonne montante avec robinets **série TG**,
avec équilibrage statique du débit

Système de colonne montante avec robinets **série DB**,
avec équilibrage dynamique

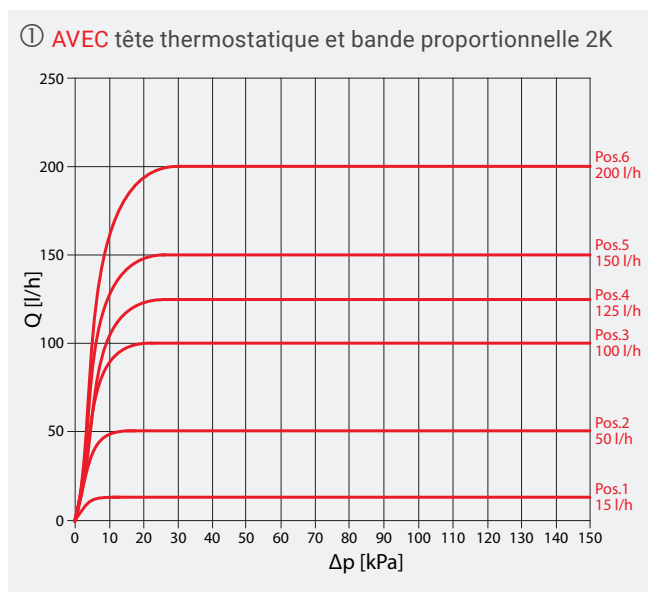
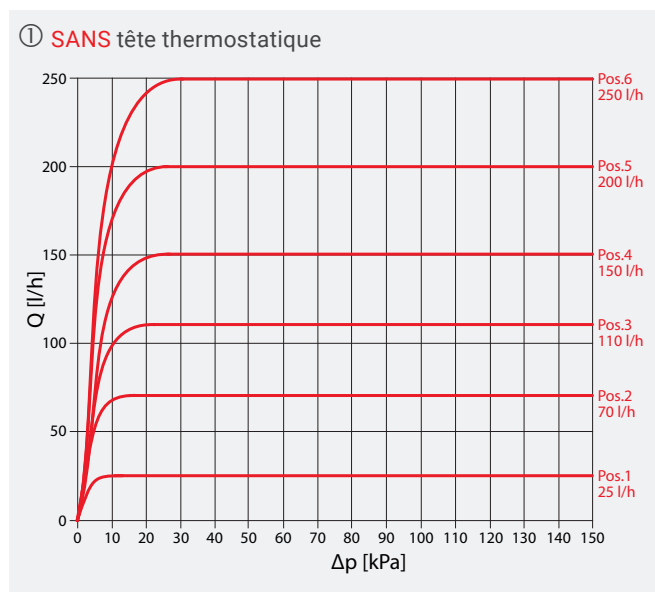


➤ Préréglage du débit

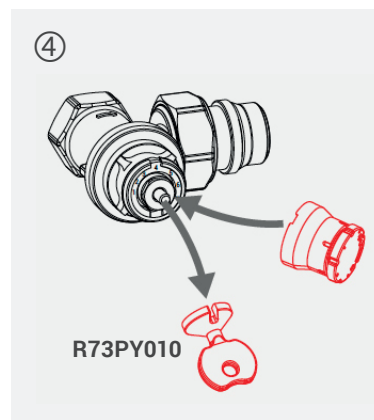
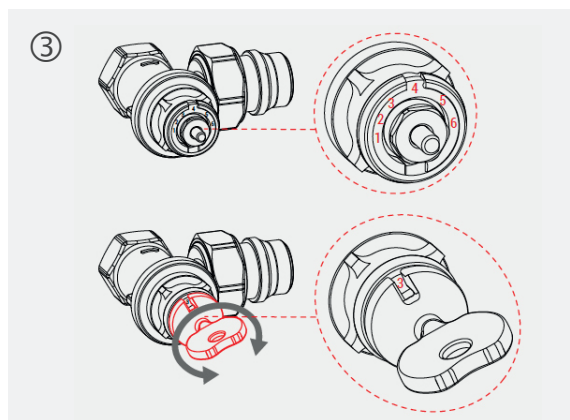
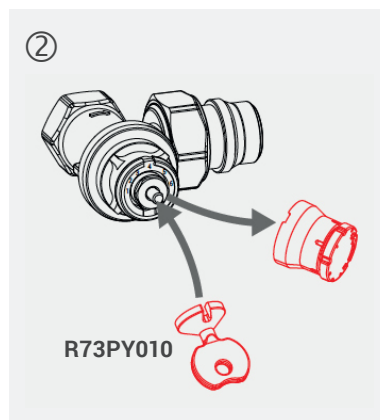
Le préréglage du robinet est effectué en utilisant la clé de réglage R73PY010 (à commander séparément) entre les positions 1 et 6 indiquées sur la cartouche.

Pour effectuer le préréglage de la cartouche :

- 1) A partir du diagramme ci-dessous, déterminer la position de la cartouche correspondant au débit souhaité ;
- 2) Retirer la protection de chantier ou la tête thermostatique du robinet ;
- 3) Placer la clé de réglage sur la cartouche et la faire tourner jusqu'à ce que la position souhaitée apparaisse dans la fente de la clé ;
- 4) Retirer la clé de réglage et repositionner la protection de chantier ou la tête thermostatique.



Position de réglage	1	2	3	4 (pos. d'usine)	5	6
Débit SANS tête thermostatique [l/h]	25	70	110	150	200	250
Débit AVEC tête thermostatique [l/h]	15	50	100	125	150	200
Δp min [kPa]	25	25	30	30	30	30
Δp max [kPa]	150					

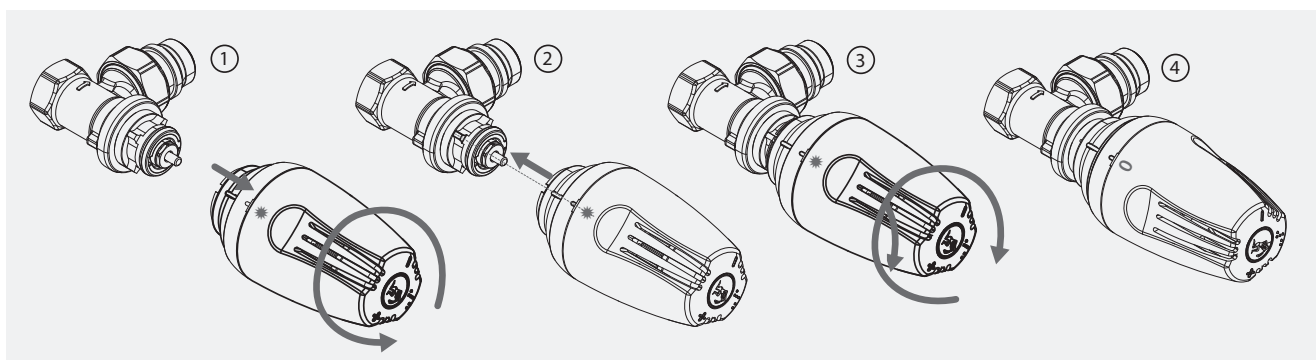


➤ Installation de la tête thermostatique

- Les têtes thermostatiques doivent être installées en position horizontale.
- Pour ne pas fausser la détection de température, les têtes thermostatiques ne doivent pas être installées dans des niches, caissons, derrière des rideaux ou être exposées directement aux rayons du soleil. Dans ces cas, il est conseillé d'utiliser les modèles avec capteur à distance (R462/R463).
- Les têtes thermostatiques R460, R469, R470 avec raccord rapide Clip-Clap, s'installent directement sur le robinet après avoir retiré la protection de chantier.
- Pour retirer la protection de chantier, il faut dévisser le capuchon supérieur dans le sens antihoraire, puis décrocher la base inférieure en faisant levier à l'aide d'un tournevis.

Pour installer les têtes thermostatiques avec raccord Clip-Clap sur le robinet, procéder comme suit :

- 1) Ouvrir complètement la tête thermostatique en positionnant le volant sur . Ensuite, tirer le raccord Clip-Clap vers le volant.
- 2) Accrocher la tête thermostatique au robinet, en vérifiant que les ergots du robinet, les fentes de la tête thermostatique et l'encoche d'indication de la bague Clip-Clap sont alignés.
- 3) Fermer à fond la tête thermostatique en tournant le volant (positionner le volant sur « 0 »).
- 4) À ce stade, la tête thermostatique est fixée au robinet et peut être placée dans la position de régulation souhaitée en tournant le volant.



Pour retirer les têtes thermostatiques du robinet, procéder comme suit : Ouvrir complètement la tête thermostatique en positionnant le volant sur . Ensuite, tirer la bague Clip-Clap vers le volant. La tête peut maintenant être détachée du robinet.

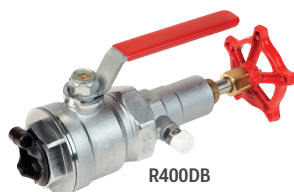
⚠ Avec la tête thermostatique installée sur le corps du robinet, pendant la période estivale, afin d'éviter tout risque de coincement et de blocage et d'éviter des charges excessives sur le joint du mécanisme, il est conseillé de positionner la tête thermostatique en position d'ouverture maximale, marquée par le symbole .

❗ L'installation et le retrait des têtes thermostatiques peuvent varier en fonction du code de la tête (R460, R469, R470).

Vous trouverez ci-dessus les étapes d'installation d'une tête thermostatique R469. Pour plus d'informations sur l'installation d'autres têtes thermostatiques, veuillez consulter les fiches techniques spécifiques.

❗ En cas de dysfonctionnement du mécanisme, il est possible de le remplacer en utilisant le kit spécial R400DB.

➤ Changement du mécanisme intérieur avec la clef R400



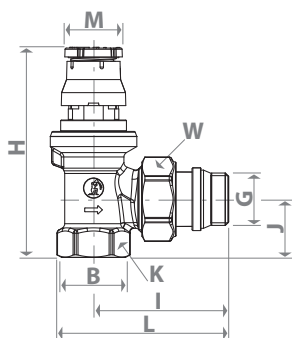
❗ La mécanique du robinet d'équilibrage dynamique de la SÉRIE DB n'est pas compatible avec les autres mécanismes des robinets thermostatiques Giacomini.

❗ Le remplacement du mécanisme du robinet de radiateur peut être effectué avec l'installation en fonctionnement, en utilisant la clef R400DB.

❗ Pour la procédure de remplacement du mécanisme, reportez-vous à la notice d'instruction de la clef R400DB.

➤ Dimensions

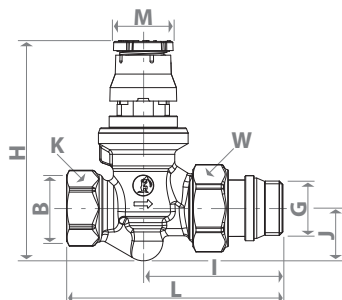
R401DB



CODE	G x B	H [mm]	I [mm]	J [mm]	K [mm]	L [mm]	M [mm]	W [mm]
R401DBX032	3/8" x 3/8"	79	51	20	22	68	23	27
R401DBX033	1/2" x 1/2"	83	53	23	26	71	23	30
R401DBX004	3/4" x 3/4"*	86	60	25	32	78	23	38

*Sans joint auto-étanche

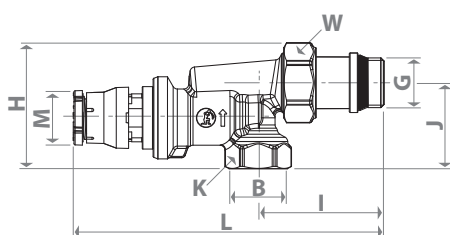
R402DB



CODE	G x B	H [mm]	I [mm]	J [mm]	K [mm]	L [mm]	M [mm]	W [mm]
R402DBX032	3/8" x 3/8"	83	54	16	22	76	23	27
R402DBX033	1/2" x 1/2"	84	53	20	26	82	23	30
R402DBX004	3/4" x 3/4"*	87	56	21	32	81	23	38

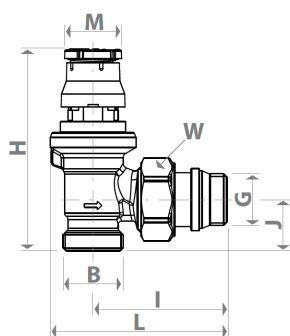
*Sans joint auto-étanche

R415DB - R415DB_AL



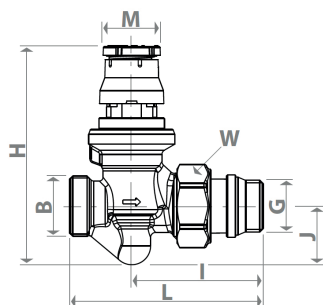
CODE	G x B	H [mm]	I [mm]	J [mm]	K [mm]	L [mm]	M [mm]	W [mm]
R415DBX033	1/2" x 1/2"	53	53	36	25	129	23	30
R415DBX042	1/2" x 16	53	45	36	-	122	23	30

R411DB



CODE	G x B	H [mm]	I [mm]	J [mm]	K [mm]	L [mm]	M [mm]	W [mm]
R411DBX033	1/2" x 16	80	53	21	-	71	23	30

R412DB



CODE	G x B	H [mm]	I [mm]	J [mm]	K [mm]	L [mm]	M [mm]	W [mm]
R412DBX033	1/2" x 16	87	52	23	-	77	23	30

⚠ Avertissements de sécurité. L'installation, la mise en service et la maintenance périodique du produit doivent être effectuées par du personnel qualifié, conformément à la réglementation nationale et / ou aux exigences locales. L'installateur qualifié doit prendre toutes les précautions nécessaires, y compris l'utilisation d'un équipement de protection individuelle, pour assurer sa propre sécurité et celle de tiers. Une installation incorrecte peut causer des dommages aux personnes, aux animaux ou aux objets pour lesquels Giacomini S.p.A. ne peut être tenu responsable

♻ Mise au rebut de l'emballage. Boîtes en carton : collecte séparée du papier. Sacs en plastique et film à bulles : recyclage du plastique.

ℹ Pour plus d'informations, visitez le site Web giacomini.fr ou contactez le service technique. Cette communication est indicative. Giacomini S.p.A. se réserve le droit de modifier à tout moment et sans préavis les articles contenus dans cette communication pour des raisons techniques ou commerciales. Les informations contenues dans cette communication technique ne dispensent pas l'utilisateur de respecter scrupuleusement les règles et normes de bonnes pratiques en vigueur.

♻ Élimination du produit. À la fin de son cycle de vie, le produit ne doit pas être éliminé avec les déchets urbains. Il peut être amené dans un centre de recyclage spécial géré par les autorités locales ou chez un détaillant proposant ce service.



GIACOMINI
WATER E-MOTION



ISO 9001:15 ISO 14001:15 ISO 45001:18

Giacomini S.A.

Parc de Pontillault - Rue de Rome - 77344 Pontault-Combault Cedex

info@giacomini.fr

☎ 01.60.29.20.35 - 📠 01.60.29.38.29 - giacomini.fr