

Thermostat d'ambiance électronique mural filaire K494FRY001

Fiche technique
0581FR 01/2024



Thermostat électronique numérique mural filaire.
Pour plancher chauffant et rafraîchissant.

K494FRY001

➤ Versions et codes

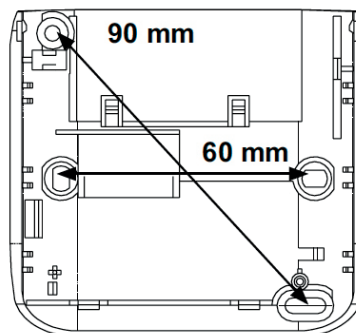
CODE	Plage de réglage température [°C]	DIFFÉRENTIEL* [K]	TEMPÉRATURE ADMISSIBLE CORPS [°C]
K494FRY001	de 2 à 40	0,5	de -10 à 50

➤ Données techniques

- Température ambiante maximale 45 °C
- Alimentation avec 2 piles AAA lithium de 1,5 V alcaline longue durée (fournies)
- Jusqu'à 7 micromoteurs
- Durée des piles supérieure à 2 ans.
- Indication de charge insuffisante des piles.
- Portée contacts 5(3)A, 250 Vca.
- Micro-déconnexion 1B.
- Degré de protection : IP20
- Large afficheur avec icônes graphiques associées aux touches frontales pour sélectionner le mode de fonctionnement.
- Possibilité de visualiser la température en Celsius ou en Fahrenheit.
- Contact en commutation sans tension.
- Conforme aux exigences des régulateurs de température selon la directive européenne ErP 2009/125/CE du 21 octobre 2009 et de l'étiquetage énergétique selon la directive européenne 2010/30/UE du 19 mai 2010 : Classe IV, 2%

➤ Pose

Pose murale ou sur boîtier rond entraxe 60 mm. Branchement à l'utilisateur avec 2 fils. Aucune modification à l'installation existante. Poser le chrono-thermostat à 1,5 m du sol, loin des cuisines, des sources de chaleur, des fenêtres et des portes, sur des cloisons internes et non périphériques.



➤ Fonctionnement


À l'augmentation de la température ouvre 1-2.

Trois modes de fonctionnement :

- CONFORT
- ECONOMY
- OFF

Les modes CONFORT et ECONOMY se sélectionnent avec la touche .

OFF s'utilise comme mode «antigel» ou pour éteindre complètement l'installation (OFF).

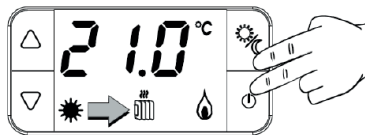
Le mode de fonctionnement OFF se sélectionne avec la touche .

Trois températures sont programmables :

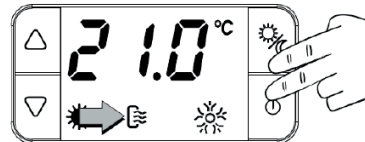
- CONFORT gère l'installation sur la température de confort programmable de 2 °C à 40 °C.
- ECONOMY gère l'installation sur la température d'économie d'énergie programmable de 2 °C à 40 °C.
- OFF température programmable en mode «réglage» de 0 à 7 °C afin de garantir la fonction antigel.

Gestion ÉTÉ-HIVER

Programmable à travers la pression simultanée des touches  .



HIVER

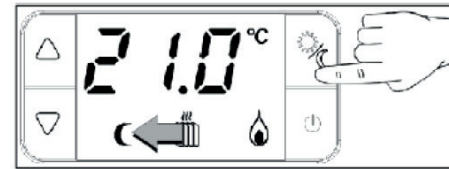


ÉTÉ

CONFORT



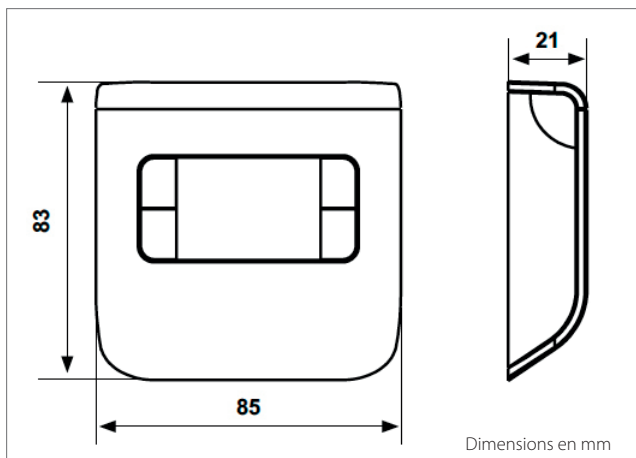
ECONOMY



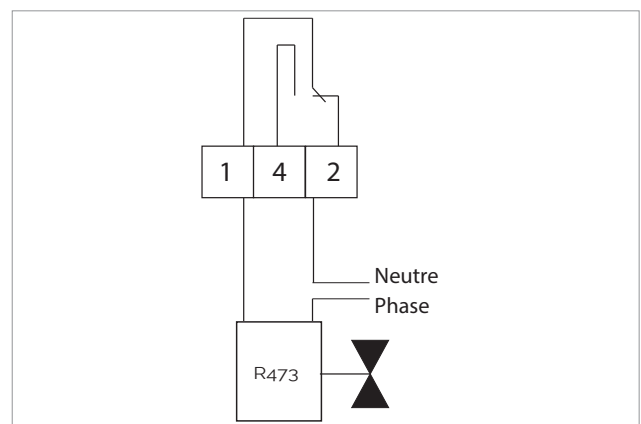
OFF



➤ Dimensions



➤ Raccordement électrique



➤ Normes de référence

- Conforme aux normes EN 60730-2-9
- Homologation CE

⚠ Avertissements de sécurité. L'installation, la mise en service et la maintenance périodique du produit doivent être effectuées par du personnel qualifié, conformément à la réglementation nationale et / ou aux exigences locales. L'installateur qualifié doit prendre toutes les précautions nécessaires, y compris l'utilisation d'un équipement de protection individuelle, pour assurer sa propre sécurité et celle de tiers. Une installation incorrecte peut causer des dommages aux personnes, aux animaux ou aux objets pour lesquels Giacomini S.p.A. ne peut être tenu responsable.

♻ Mise au rebut de l'emballage. Boîtes en carton : collecte séparée du papier. Sacs en plastique et film à bulles : recyclage du plastique.

ℹ Pour plus d'informations, visitez le site web giacomini.fr ou contactez le service technique. Cette communication est indicative. Giacomini S.p.A. se réserve le droit de modifier à tout moment et sans préavis les articles contenus dans cette communication pour des raisons techniques ou commerciales. Les informations contenues dans cette communication technique ne dispensent pas l'utilisateur de respecter scrupuleusement les règles et normes de bonnes pratiques en vigueur.

♻ Élimination du produit. À la fin de son cycle de vie, le produit ne doit pas être éliminé avec les déchets urbains. Il peut être amené dans un centre de recyclage spécial géré par les autorités locales ou chez un détaillant proposant ce service.