

## THERMOSTAT PROGRAMMABLE CHAUFFAGE



### Domaine d'application

- Thermostat d'ambiance programmable.
- Ergonomie optimisée
- Régulation de la température d'une zone
- **Mode chauffage (hors rafraîchissement)**

### Caractéristiques

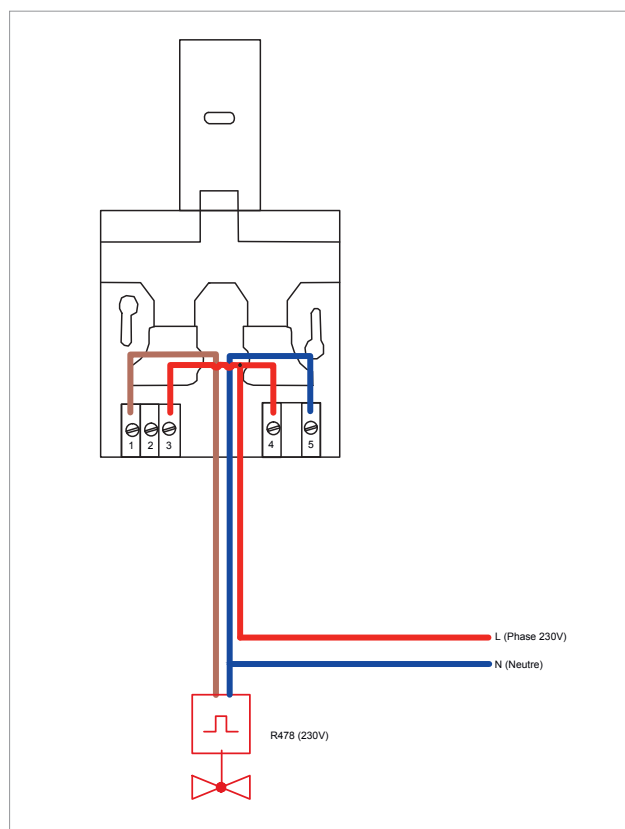
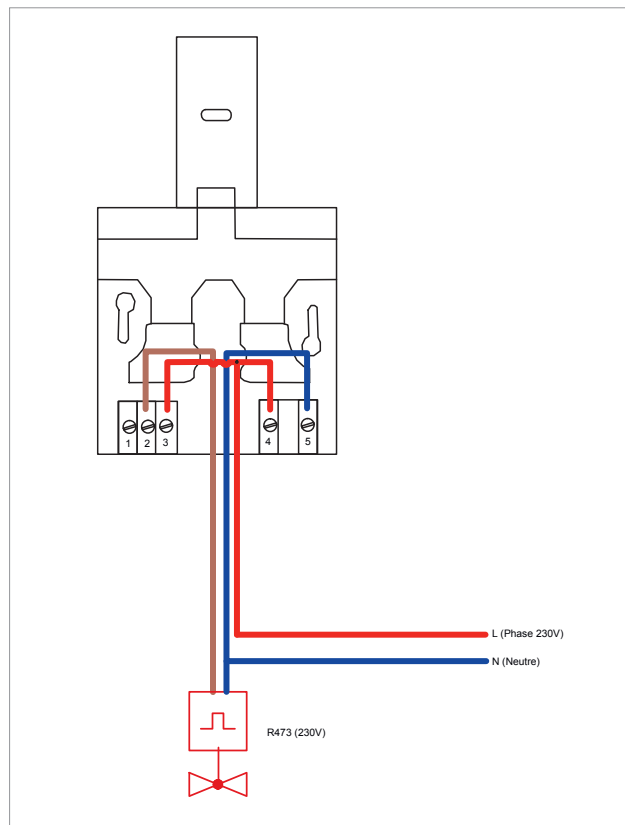
- Grand afficheur LCD
- Versions avec rétro éclairage bleu
- 5 modes de fonctionnement (confort, économie, hors-gel, auto, arrêt)
- Programmation hebdomadaire et journalière au choix
- Choix d'affichage des températures (consigne ou ambiante)

### Description technique

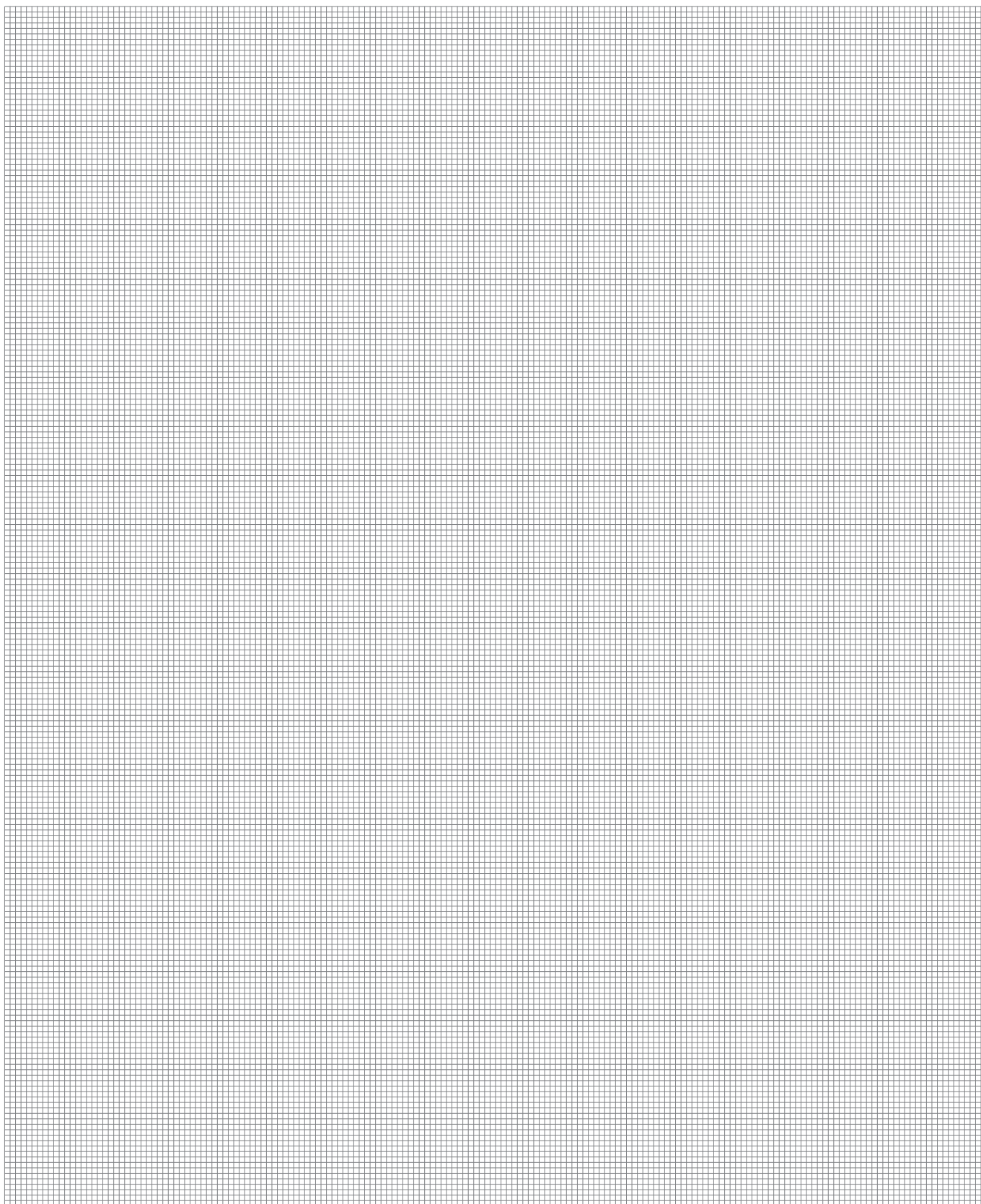
- Alimentation : 230V; ±10%; 50Hz
- Sortie : relais 2A, 230V
- Régulation : PI base de temps 15 mins
- Isolement : classe II
- Indice de protection : IP30
- Montage : saillie ou sur boîte d'encastrement
- Action de type 1C (micro-interruption)
- Dimensions : 135x81x25 mm
- Installation en milieu normalement pollué
- Température de stockage : -10°C à +70°C
- Température de fonctionnement : 0°C à +40°C
- Sauvegarde de l'horloge en cas de coupure secteur : 4h (par condensateur)
- Conforme aux exigences des régulateurs de température selon la directive européenne ErP 2009/125/CE du 21 octobre 2009 et de l'étiquetage énergétique selon la directive européenne 2010/30/UE du 19 mai 2010 : Classe IV, 2%

**NOTE.** Variation Temporelle 0,3K en associant :  
Thermostat K480P + Vanne de zone R292 avec R193K + Micromoteur R473

### Schéma de raccordement



## THERMOSTAT PROGRAMMABLE CHAUFFAGE



### Autres informations

☎ 01 60 29 20 35 - 📠 01 60 29 38 29 - ✉ [info@giacomini.fr](mailto:info@giacomini.fr)

Cette notice est donnée à titre indicatif. Giacomini se réserve le droit d'y apporter, à tout moment, sans préavis, toutes modifications techniques ou commerciales aux produits présentés dans cette notice. Giacomini Rue de Rome - Parc de Pontillault - 77344 Pontault-Combault Cx Tel : 01 60 29 20 35 - Fax : 01 60 29 38 29